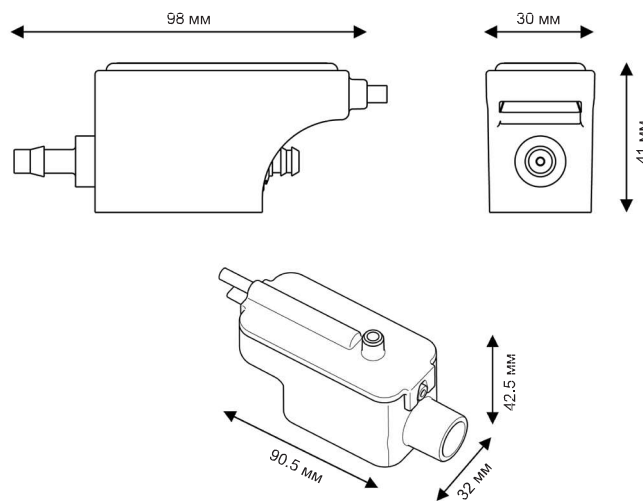


mini FLOWATCH® 0

SICCOM

Экономичный поршневой насос для отвода конденсата для кондиционеров мощностью до 8 кВт.

Позиция: DE05LCB980



Диаметр трубок

Всасывающая : 6/9 мм - не входит в комплект
Нагнетательная : 6/9 мм - не входит в комплект

Характеристики

| | |
|---|-----------------------------------|
| Макс. производительность | 10 л/ч |
| Макс. высота всасывания | 1.5 м |
| Макс. высота нагнетания | 10 м |
| Мощность | 11Вт |
| Напряжение | 220-240В 50Гц |
| Аварийная схема* | без аварийной схемы |
| Уровень шума** | |
| Пылевлагозащита | IP20 |
| Термозащита (защита от перегрева) | Да |
| Относительная продолжительность работы в процентах*** | 100% |
| Длина кабеля питания | 1.5 м |
| Габариты | 98 x 30 x 41 мм / 90 x 32 x 42 мм |

* Возможно добавление аварийной схемы

** Оценка от одной волны (≤ 20 дБА) до 6 волн (> 45 дБА)

*** При необходимости, насос может работать постоянно.

Преимущества модели



Съемный резервуар

Простота демонтажа и очистки датчика.



Встроенный фильтр

Встроенный в резервуар пластиковый фильтр препятствует проникновению в насос крупных частиц.



Аксессуары в комплекте

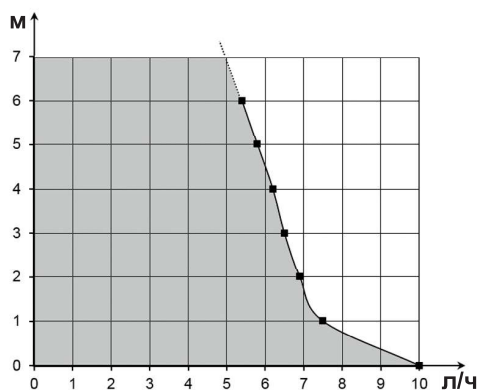
Все комплектующие, необходимые для установки, входят в комплект поставки.



Компактный размер

Насос и датчик уровня отличаются компактным размером и простотой установки.

График производительности



В комплекте



Насос - Блок датчика уровня - Фиксирующая «липучка» для установки датчика - Впускная трубка - 3 хомута