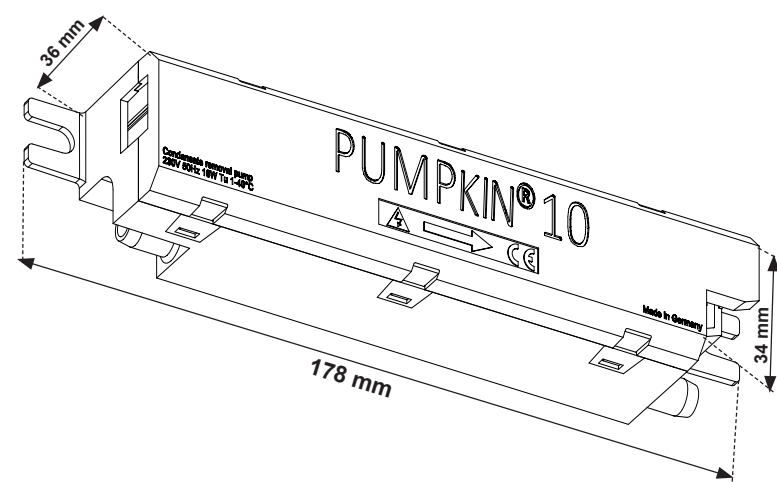


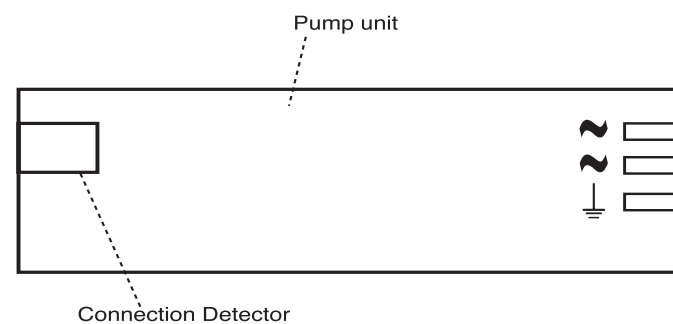
PUMPKIN® 10

condensate removal pump

DIMENSIONS

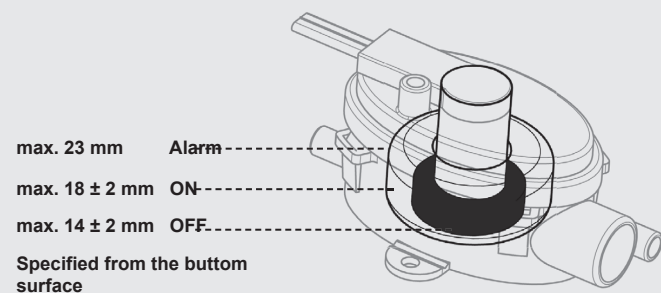
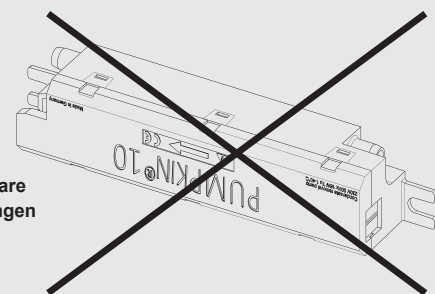


Connection example

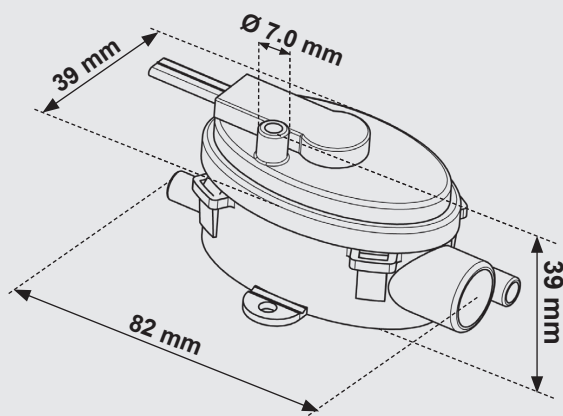


Functional characteristics and installation instructions

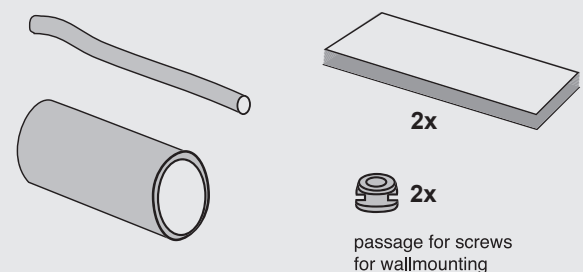
Mounting position to avoid
Position de montage
Posizione di montaggio da evitare
Te vermijden montage opstellingen



Specified from the bottom surface



Accessories



Delivery output and noise level chart



ENGLISH

The condensate pump PUMPKIN® 10 is suitable for integration in air conditioners- mini split, ceiling and wall mounted units. The unit comprises two parts: the pump unit and the float switch module.

Technical data:

Max. flow rate:	9 l/h
Max. delivery height:	10 m head
Max. suction lift:	1.5 m
Voltage:	230 V / 50-60 Hz
Power consumption:	
Operation	16 W
Standby	1 W

1. START UP

1.1 Electric power connection

Connect the pump unit to the mains using a cable with cross-section 3 x 0.75 mm².

1.2 Water connection

For mini split wall-mounted units, connect the float switch module to the end of the discharge pipe using the supplied piece of hose. For other types, connect to the side outlet of the condensate tank. For suction and pressure pipes to the pump, use an NW6 hose.

The pump unit must be installed so as to prevent contact. Do not install in areas subject to humidity or frost.

1.3 Installation and mounting

Install the pump unit using the mounting straps and the double-sided adhesive cellular rubber so that it is protected against contact. Allow sufficient clearance around the pump unit to ensure that the pump is able to cool down after prolonged operation. Do not insulate the pump block.

Always install the float switch module horizontally. Use the double-sided adhesive cellular rubber or the mounting plate to attach the float switch module. Drain tube should be mounted in a way, that air can disappear easily.

2. USE

2.1 General

The arrow on the pump unit indicates the direction of flow. Check whether the hoses are connected properly. Before start-up of the condensate conveying system, clean the system thoroughly with water to eliminate any metal splinters and foreign bodies which might impair the proper functioning of the system.

2.2 Procedure

Pour water into the air conditioner tank. Check whether the pump switches on and off when the water rises/drops.

2.3 Cleaning

Preventive maintenance: annually before the start of the season. The float switch module may be cleaned only with non-alcoholic products. Always ensure before commencing work on the system and, in particular, the pump section, that the system is switched off and de-energized. Take off the lid and remove the float. Clean the float switch module and the float.

3. SAFETY

- Thermal protection switch in pump unit, automatic switch-off at temperature over 100 °C at the piston drive and automatic re-start after cooling
- Grounded pump
- Housing components manufactured from self-extinguishing materials

4. WARRANTY

1 year. This warranty covers all parts with material or manufacturing faults. The buyer's only remedy is the replacement or repair of the defective parts. In no case can labour costs and any consequential damage be cited as a basis for a complaint. Any returned units must be complete and must be accompanied by a written list of the defects ascertained.

We are unable to accept any liability in case of nonconforming installation or noncompliance with the specifications or maintenance recommendations.

Declaration of conformity

Eckerle Technologies GmbH, Otto-Eckerle-Straße 12A, D-76316 Malsch declares that the condensate pump PUMPKIN® 10 complies with the following standards:

- EN 60 335-1
- EN 55 015

All data contained in these specifications are solely intended to describe the product and do not constitute warranted characteristics in the legal sense. Subject to technical change.

FRANCAIS

La pompe de condensats PUMPKIN® 10 peut être intégrée dans les climatiseurs, les appareils mini-splits, au plafond ou muraux. Elle est composée de deux éléments: bloc-pompe et module à flotteur.

Caractéristiques techniques:

Débit max.:	9 l/h
Hauteur max. de refoulement:	10 m
Hauteur max. d'aspiration:	1,5 m
Tension:	230 V / 50-60 Hz
Puissance absorbée:	
En fonctionnement	16 W
En veille	1 W

1. MISE EN SERVICE

1.1 Raccordement électrique

Relier la ligne d'alimentation (présentant une section de 3 x 0.75 mm²) du bloc-pompe au secteur.

1.2 Prise d'eau

Dans le cas d'appareils mini-split muraux, le module à flotteur est raccordé à l'extrémité de la conduite de décharge avec le tuyau joint. Dans le cas d'autres modèles, le raccordement a lieu au niveau de la sortie latérale du réservoir à condensats. Utiliser un tuyau de diamètre normal 6 pour les conduites d'aspiration et de refoulement vers la pompe.

Le bloc-pompe doit être monté de manière à être protégé contre les contacts avec d'autres surfaces. Le montage dans des locaux humides ou non protégés contre le gel est interdit.

1.3 Installation et fixation

La fixation de la pompe, le bloc ne devant pas être en contact avec d'autres éléments, se fait au moyen de l'adhésif double face et des encoches prévues. Laisser un espace vacant autour du bloc-pompe afin que la pompe puisse refroidir en cas de service prolongé. Ne pas isoler le bloc-pompe.

Le module à flotteur doit absolument être placé à l'horizontale au moyen du film collant double. Le tuyau de drainage faut monter ainsi que l'air peut facilement disparaître

2. UTILISATION

2.1 Remarque générale

La flèche sur le bloc-pompe indique le sens d'écoulement. Assurez-vous que les tuyaux soient correctement raccordés.

Avant mettre le système de relevage en service, il faut nettoyer à fond l'installation avec de l'eau afin d'éviter que des copeaux métalliques et des corps étrangers n'altèrent pas le fonctionnement du système.

2.2 Fonctionnement

Versez de l'eau dans le réservoir du climatiseur. Vérifiez que la pompe se met en marche et s'arrête avec le niveau d'eau correspondant.

2.3 Nettoyage

Entretien préventif: Une fois par an avant le début de la saison. Nettoyez le module à flotteur uniquement avec des produits sans alcool. Avant tous travaux au niveau de l'installation, assurez vous que celle-ci, et en particulier le bloc-pompe, est à l'arrêt et hors circuit.

Retirez le couvercle et le flotteur. Nettoyez le module à flotteur et le flotteur.

3. Sécurité

- Disjoncteur de protection thermique dans le bloc-pompe, arrêt automatique avec: température supérieure 100 °C au niveau de l'entraînement à piston oscillant et remise en marche automatique après refroidissement
- Pompe à la terre
- Élément du boîtier en matière auto-extinguible

4. GARANTIE

1 an. Cette garantie est valable pour les éléments présentant des dommages de matériel ou des vices de fabrication et est limitée au remplacement ou à la réparation des éléments défectueux. Les frais de travail et tout dommage secondaire éventuel ne sauraient, en aucun cas, être la base d'une réclamation. Les appareils retournés doivent être accompagnés d'une liste complète par écrit des vices constatés.

Nous rejetons toute responsabilité en cas d'installation non conforme ou de non respect des spécifications ou de l'entretien.

Déclaration de conformité

Eckerle Technologies GmbH, Otto-Eckerle-Str. 12A, 76316 Malsch déclare que la pompe de condensats PUMPKIN® 10 répond aux normes suivantes:

- EN 60 335-1
- EN 55 015

Toutes les données mentionnées servent uniquement à décrire le produit et ne sauraient être interprétées comme des propriétés certaines dans le sens juridique. Sous réserve de modifications techniques.

ITALIANO

La pompa di estrazione condensa PUMPKIN® 10 può essere installata all'interno di impianti di climatizzazione, con minisplit oppure con attrezzature da soffitto o da parete. Il dispositivo è composto da due parti: il blocco pompa ed il modulo galleggiante.

Dati tecnici:

Portata max.:	9 l/h
Prevalenza max.:	10 m
Aspirazione max.:	1,5 m
Voltaggio:	230 V / 50-60 Hz
Bassa potenza:	
In servizio	16 W
Standby	1 W

1. MESSA IN SERVIZIO

1.1 Collegamento elettrico

Collegare il blocco pompa alla rete usando cavi di sezione 3 x 0,75 mm².

1.2 Collegamento idraulico

Nei condizionatori da parete tipo minisplit il modulo del galleggiante viene collegato alla fine del tubo di scarico con il manicotto a corredo. Sulle altre versioni il modulo viene collegato allo scarico laterale del serbatoio di condensa.

Utilizzare tubi flessibili da DN6 per realizzare i collegamenti idraulici di aspirazione e di mandata della pompa. Il blocco pompa deve essere installato in modo tale da risultare protetto contro scariche elettriche. Non è ammissibile il montaggio in ambienti umidi o esposti al gelo.

1.3 Montaggio e fissaggio

Installare la pompa usando le cinghie e la gomma adesiva doppia faccia in modo proteggerla contro contatti. Lasciare spazio libero attorno al blocco pompa, per permettere alla pompa di raffreddare in caso di esercizio prolungato. Non isolare il blocco pompa.

È importante installare in posizione orizzontale il modulo del galleggiante. La gommaspugna bi-adesiva e/o la piastra previsti per il montaggio del modulo del galleggiante.

2. USO:

2.1 Istruzioni generali

La freccia sul blocco pompa indica la direzione di passaggio.

Verificare il corretto collegamento dei tubi flessibili. Prima di mettere in servizio il sistema di estrazione condensa, pulire l'impianto a fondo con acqua, per evitare che schegge metalliche e corpi estranei possano pregiudicare il funzionamento del sistema.

2.2 Funzionamento

Immettere acqua nel serbatoio dell'impianto di climatizzazione. Verificare l'accensione e lo spegnimento della pompa a raggiungimento dei corrispondenti livelli dell'acqua.

2.3 Pulizia

Manutenzione preventiva: da effettuarsi ogni anno ad inizio stagione. È necessario pulire il modulo galleggiante con prodotti non alcolici. Prima di ogni intervento sull'impianto ed in particolare sul gruppo pompa, assicurarsi che l'impianto sia spento e scollegato dall'alimentazione elettrica. Rimuovere il coperchio ed estrarre il galleggiante. Pulire il modulo del galleggiante ed il galleggiante stesso.

3. SICUREZZA

- interruttore di protezione termico all'interno del blocco pompa; spegnimento automatico in caso di temperatura superiore a 100 °C sul motore della pompa con nuovo avviamento automatico a raffreddamento avvenuto.
- pompa messa a terra
- componenti della carcassa in materiale autoestinguento

4. GARANZIA

1 anno. La garanzia è valida per le parti con difetti di materiale o di produzione ed è limitata alla sostituzione o riparazione dei pezzi difettosi. In nessun caso potranno essere avanzate richieste di indennizzo per costi di mano d'opera ed eventuali danni indotti. Le apparecchiature restituite dovranno essere complete ed accompagnate da una descrizione scritta dei difetti riscontrati.

In caso di installazione non conforme o mancato rispetto delle specifiche o della manutenzione decliniamo ogni responsabilità.

Dichiarazione di conformità

Eckerle Technologies GmbH, Otto-Eckerle-Straße 12A, D 76316 Malsch dichiara che la pompa di estrazione condensa PUMPKIN® 10 risponde alle seguenti norme:

- EN 60 335-1
- EN 55 015

I dati di cui sopra sono stati forniti esclusivamente ai fini della descrizione del prodotto e non possono essere interpretati come caratteristiche legalmente. Con riserva di modifiche tecniche.

РУССКО

Конденсатная помпа PUMPKIN® 10 предназначена для установки в воздушные кондиционеры: мини сплиты, потолочные и настенные блоки. Помпа представляет собой две части: блок насоса и датчик уровня.

Технические данные:

Максимальная производительность	9 л/ч
Максимальная высота подъема	10 м
Максимальная высота всасывания	1,5 м
Напряжение питания	230 В/50-60 Гц
Потребление мощности:	
Режим работы	Режим работы 16 Вт
Режим ожидания	1 Вт

1. ПОДГОТОВКА К РАБОТЕ.

1.1 Подсоединение электроэнергии

Подсоедините помпу к источнику напряжения, используя кабель с сечением 3 x 0,75 мм².

1.2 Подсоединение трубок.

Для мини сплитов, монтируемых на стену, подсоедините датчик уровня к концу сливной трубки, используя вложенный кусок шланга. Для других типов, подсоедините к выходу конденсатной ванны. Для отсасывающих и напорных трубок к помпе, используйте трубку 6 мм.

Насосный блок должен быть установлен таким образом, чтобы предотвратить контакт. Не устанавливайте в зонах, подверженных попаданию воды или замораживанию.

1.3 Установка и монтаж.

Установите насосный блок внутри воздушного кондиционера, используя двустороннюю клеящую ленту, тем самым, предотвращая контакт. Обеспечьте некоторое свободное пространство вокруг насосного блока, чтобы обеспечить возможность охлаждения помпы после продолжительной работы. Не изолируйте насосный блок.

Всегда устанавливайте датчик уровня горизонтально. Используйте двустороннюю клеящую ленту или монтажную плату для крепления датчика уровня.

2. ИСПОЛЬЗОВАНИЕ.

2.1 Общее

Стрелка на насосном блоке указывает направление потока. Проверьте правильность подсоединения трубок. Перед включением системы откачки конденсата, тщательно промойте систему водой, чтобы удалить всю металлическую стружку и посторонние частицы, которые могут нарушить правильное функционирование системы.

2.2. Проверка

Налейте воду в Конденсатную ванну. Чтобы проверить работу помпы добавляйте еще больше воды в ванну чтобы проверить включение и выключение помпы.

2.3. Чистка

Профилактика: ежегодно перед началом сезона. Очистки чувствительного элемента, в ходе ремонтных работ допускается только с безалкогольной продукцией. Всегда убедитесь перед началом работ с системой, особенно с насосным блоком, что система выключена и электропитание отключено. Снимите крышкуую. Прочистите узел поплавкового выключателя и поплавок.

3. БЕЗОПАСНОСТЬ

- Выключатель тепловой защиты насосного блока автоматически выключает привод поршня при повышении температуры выше 100 С и автоматически включает после охлаждения.
- Заземление помпы
- Корпусные детали изготовлены из само гасящих материалов

4. ГАРАНТИЯ

1 год. Эта гарантия распространяется на все детали с дефектами материала или изготовления. Замену или ремонт дефектных частей Покупатель осуществляет своими силами. Ни в коем случае затраты труда и любые связанные убытки не могут являться основанием для претензий. Все возвращаемые узлы должны быть комплекты и должны быть сопровождены письменным описанием дефектов.

Поставщик не принимает претензий в случае неправильной установки, несоответствия спецификации или нарушений рекомендаций по монтажу.

Заявление о соответствии

Eckerle Technologies GmbH, Otto-Eckerle-Straße 12A, D-76316 Malsch заявляет, что конденсатная помпа PUMPKIN® 10 изготовлена в соответствие со стандартами:

- EN 60 335-1
- EN 55 015

Все приведенные данные являются независимым описанием товара и не могут пониматься, как официальные характеристики. Подлежат изменению.

ESPAÑOL

La bomba de condensados PUMPKIN® 10 se utiliza en aparatos de aire acondicionado tipo minisplits, y en unidades de techo y de pared. Consta de dos elementos: el bloque bomba y el bloque de detección.

Datos técnicos:

Caudal Máximo:	9 l/h
Elevación máxima:	10 metros
Aspiración máxima:	1,5 metros
Voltaje:	230 V/50-60 Hz
Consumo de potencia:	
En funcionamiento	16 W
Modo de espera	1 W

1. PUESTA EN MARCHA

1.1 Conexión eléctrica

Conectar la bomba a la corriente eléctrica. El cable a de tener una sección de 3 x 0,75 mm².

1.2 Conexión de agua

Para los equipos de tipo minisplit, conectar el bloque de detección al final de la tubería de desagüe, utilizando la tubería plástica suministrada. Para otros tipos de equipos, conectarlo a la salida del depósito de condensados. Para conectar las tuberías de succión y presión a la bomba, utilizar tuberías de diámetro nominal 6 mm.

El bloque bomba debe instalarse de manera que esté protegido de contactos con otras superficies. No es admisible el montaje en ambientes muy húmedos o expuestos al hielo.

1.3 Instalacion y montaje

Instale la bomba usando las „correas“ o „cintas de montaje“ y la goma adhesiva de doble cara de modo que quede protegida contra cualquier contacto. Para que la bomba se refrigere se ha de dejarse espacio libre alrededor de la misma.

Montar siempre el bloque de detección en posición horizontal. Fijar este módulo con cinta adhesiva.

2. UTILIZACION

2.1 Aspectos generales

La flecha en el bloque bomba indica la dirección de flujo. Comprobar que todas las mangueras están bien conectadas. Antes de poner la bomba u el sistema en marcha, limpiar de partículas e impurezas extrañas para evitar que obstruyan la bomba

2.2 Funcionamiento

Introducir una pequeña cantidad de agua en la bandeja de condensados del equipo de aire acondicionado. Comprobar que la bomba arranca y para cuando el agua sube y baja de nivel en el bloque de detección.

2.3 Limpieza

Mantenimiento preventivo: anual antes de comenzar la campaña de verano. Limpiar el bloque de detección solo con productos libres de alcohol. Antes de realizar la limpieza asegurarse de que el sistema y en particular el bloque bomba está desconectado. Abrir el bloque de detección y limpiarlo tanto el interior como el flotador.

3. Seguridad

- En el interior de la bomba, existe un protector térmico que desconecta la bomba a temperaturas superiores a 100 °C. Este protector vuelve a conectar la bomba cuando la temperatura se ha reducido por debajo de 100 °C
- Conexión a tierra
- Materiales que componen la parte externa de la bomba no ignifugos

4. GARANTIA

1 AÑO. Cubre todo el material presente de la bomba, o por fallos de fabricación de la misma, y se limita a la reposición de la misma o la reparación de los elementos defectuosos. Cualquier producto que se devuelva debe incluir todos los elementos que forman la bomba y con una lista escrita de los fallos o problemas de la misma.

Se declina toda responsabilidad en caso de mala instalación o no cumplimiento de las recomendaciones de mantenimiento de la misma

Declaracion de conformidad

Eckerle Technologies GmbH, Otto-Eckerle-Straße 12 A, D 76316 Malsch declara que la bomba de condensados PUMPKIN® 10 cumple con las siguientes normas:

- EN 60 335-1
- EN 55 015

Todos los datos contenidos en estas especificaciones son únicamente para describir el producto, y no constituyen garantía legal.Sujeto a modificaciones técnicas.

POLSKI

Pompa do odprowadzania skroplin PUMPKIN® 10 ma zastosowanie w małych splitowych, płaskich sufitowych oraz ściennych urządzeniach klimatyzacyjnych. Pompa składa się z dwóch części : z napędu pompy w obudowie z elementami elektronicznymi oraz pływaka sterującego pompą.

Dane techniczne:

max. wydajność:	9 l/h bez przeciwiśnienia
max. wysokość podnoszenia:	10 m
max. wysokość ssania	1,5 m
Napięcie	230 V/50-60 Hz
Pobór mocy:	
Podczas działania	16 W
Standby	1 W

1. INSTRUKCJA URUCHOMIENIA POMPY

1.1 Podłączenie do sieci elektrycznej

Podłączyć przewody elektryczne do pompy wykorzystując przewody urządzenia klimatyzacyjnego lub osobne przewody do sieci. Przewody elektryczne powinny mieć przekrój 0,75 mm². Oba urządzenia należy zabezpieczyć wyłącznikiem FI (nie ujęty dostawą). Wyłącznik FI podłączany jest na fazę i na przewód zerowy. Dodatkowo należy podłączyć na fazę bezpiecznik 630 mA, zgodnie z normą IEC 345.

Uwaga! Pompa powinna mieć stałe napięcie, niezależne od urządzenia klimatyzacyjnego aby w razie awarii urządzenia klimatyzacyjnego pompa mogła odprowadzić powstające skropliny. Przed uruchomieniem starannie zamknąć pokrywę pompy

1.2 Podłączenie hydrauliczne

W splitowych urządzeniach ściennych pływak dołączany jest do rurki odprowadzającej skropliny za pomocą osobnej rurki gumowej (w załączeniu) W innych typach urządzeń klimatyzacyjnych pływak montowany jest do bocznego wypływu.

Jako przewód ssący i ciśnieniowy należy stosować przewód giętki o średnicy wewnętrznej nominalnej 6 mm. W wyposażeniu kompletnej pompy znajduje się przewód giętki o średnicy 6 mm stosowany w celu odpowietrzenia pływaka. Przewód ten montowany jest na pionowy króciec pokrywy pływaka i powinien być ułożony pionowo, aby skropliny pozostały w przewodzie w momencie nagłego dopływu skroplin do pływaka. Po uruchomieniu się pompy natychmiast opada poziom skroplin w przewodzie odpowietrzającym.

Napęd pompy należy zamontować w miejscu łatwo dostępnym. Niedopuszczalne jest zanurzanie pompy w cieczach oraz montaż w pomieszczeniach wilgotnych

1.3 Instalcja pompy i jej zamocowanie- wymagania montażowe

Napęd pompy powinien być zamocowany wewnątrz urządzenia klimatyzacyjnego. W urządzeniach sufitowych w wolnych miejscach między stropem a sufitem. Mocowanie pompy odbywa się za pomocą obustronnie klejącej taśmy (w wyposażeniu pompy) lub bezpośrednio przykręcenie pompy wykorzystując otwory w obudowie pompy.

Ważne! Pozostawienie wolnej przestrzeni wokół pompy zapewni jej odpowiednie chłodzenie i tym samym zabezpieczy ją przed przegrzaniem. Pompa nie wymaga dodatkowej obudowy lub izolacji. Pompa i pływak powinny być tak zainstalowane aby dostęp do nich był łatwy. Pływak powinien być instalowany poziomo. Załączona w dostawie, obustronnie klejąca taśma służy do mocowania pływaka np. na odpowiedniej konstrukcji montażowej. Przewód odpowietrzający pływak powinien być wyprowadzony pionowo aby bez przeszkód mogło dojść do odpowietrzania pływaka.

2. Instrukcja uruchomienia pompy

2.1 Wskazówki ogólne

Strzałka narysowana na górnej powierzchni obudowy pompy wskazuje kierunek przepływu cieczy. Należy sprawdzić czy przewody zostały prawidłowo podłączone.

Ważny jest dobór wysokości pojemnika zbiorczego, który powinien pomieścić dodatkowy napływ skroplin już po włączeniu się wyłącznika bezpieczeństwa wyłączającego równocześnie urządzenie klimatyzacyjne.

2.2 Sprawdzenie działania pompy

W pierwszej kolejności należy jednorazowo nalać wodę do urządzenia klimatyzacyjnego a następnie sprawdzić czy pompa się włącza i wyłącza (jak tylko poziom wody się obniży).

2.3 Ogólne uwagi dotyczące utrzymania i konserwacji

Profilaktyczne czyszczenie modułu pływakowego powinno być wykonywane przed rozpoczęciem sezonu.

Przed przystąpieniem do w/w czynności należy się upewnić, że pompa oraz urządzenie klimatyzacyjne wyłączone są z prądu tzn. nie znajdują się pod napięciem.

Do podstawowych czynności należy: Oczyszczenie pływaka oraz obudowy. W pierwszej kolejności należy zdjąć pokrywę pływaka. Teraz można przystąpić do oczyszczenia obudowy oraz pływaka z osadu. Przy prowadzeniu dezynfekcji klimatyzatora oraz myciu czujnika modułu pływakowego, prosimy nie stosować środków dezynfekujących zawierających alkohol.

Na zakończenie niezbędne jest przeprowadzenie testu funkcjonowania urządzenia, zgodnie z pkt.2.b niniejszej instrukcji. Jeżeli urządzenie klimatyzacyjne zostało zainstalowane w pomieszczeniach przemysłowych o dużym zanieczyszczeniu pyłami (pyły przemysłowe, papierowe) należy prace oczyszczające wykonywać stosunkowo często, ze względu na ewentalne zabrudzenie skroplin.

3. Warunki bezpieczeństwa

- Czujnik termiczny znajdujący się w pompie zapewnia automatyczne wyłączenie się pompy w momencie gdy temperatura napędu pompy przekroczy 100 °C i automatycznie włączenie jej przy spadku temperatury
- Pompa ma podłączenie uziemienia
- Obudowa pompy wykonana jest z materiału ognioodpornego i samogaszącego,

4. GWARANCJA

Udzielamy gwarancji na 1 rok od momentu dostawy.

Gwarancja obejmuje części w których stwierdzono braki materiałowe lub wykonawcze (konstrukcyjne) i ogranicza się do wymiany lub naprawy uszkodzonych części.

Koszty eksploatacji jak również szkody wtórne nie są objęte niniejszą gwarancją.

Kompletne urządzenie należy przesłać do nas i załączyć opis stwierdzonej usterki Za szkody powstałe w wyniku nieprawidłowego instalowania oraz niedotrzymanie wymogów technicznych instalacji i utrzymania nie ponosimy odpowiedzialności.

Oświadczenie

Eckerle Technologies GmbH, Otto-Eckerle-Str. 12A, 76316 Malsch oświadcza, że: Pompa do odprowadzania skroplin PUMPKIN® 10 odpowiada wymogom norm:

- EN 60 335-1
- EN 55 015

Dystrybutor: Fa. ELCHEM, Os. Rusa 44/2, 61-245 Poznań www.elchem.pl