

ECOTANK+



Réf : DE12QCC610 1.2L



Réf : DE25QCC620 2.5L

FR

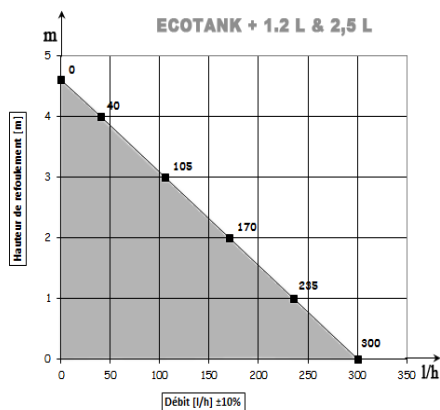
① DESCRIPTION

L'ECOTANK+ est une pompe centrifuge monobloc de grand débit qui permet d'évacuer des eaux de condensats issues soit de systèmes de climatisation ou de réfrigération, soit de chaudières à condensation à gaz. Ses hauteurs sont particulièrement adaptées aux vitrines réfrigérées, aux évaporateurs et aux armoires frigorifiques.

Caractéristiques techniques

ECOTANK+	1.2	2.5
Type de liquide : eau de condensats avec un pH > 2,5 et une température	< 40°C	< 40°C
Alimentation/Puissance	230 V 50 Hz / 65 W	
Température ambiante	3°C à 45°C	3°C à 45°C
Température de stockage	0 à 70°C	0 à 70°C
Classe (appareil de classe)	1	1
Débit maximum	300 l/h	300 l/h
Refoulement maximum	4,6 mètres au max	
Facteur de marche :	S3 (30%) 170 s ON / 340 s OFF	
Alarme intégrée : Contact NO + NF	3A max résistif sous 250V 50 Hz	3A max résistif sous 250V 50 Hz
Contenance du bac	1,2 l	2,5 l
Protection thermique du moteur	Oui	Oui
Indice de protection	IP24	IP24
Hauteur de la pompe	12,9 cm	15,9 cm
Altitude d'utilisation	< 2500 m	

Assurez-vous que toutes ces caractéristiques sont bien compatibles avec celles qui sont nécessaires à votre application.



② INSTALLATION

2.a RECOMMANDATIONS

Cet appareil n'est pas prévu pour être utilisé par des personnes (y compris les enfants) dont les capacités physiques, sensorielles ou mentales sont réduites, ou des personnes dénuées d'expérience ou de connaissance, sauf si elles ont pu bénéficier, par l'intermédiaire d'une personne responsable de leur sécurité, d'une surveillance ou d'instructions préalables concernant l'utilisation de l'appareil.

Cet appareil peut être utilisé par des enfants âgés d'au moins 8 ans et par des personnes ayant des capacités physiques, sensorielles ou mentales réduites ou dénuées d'expérience ou de connaissance, s'ils (si elles) sont correctement surveillé(e)s ou si des instructions relatives à l'utilisation de l'appareil en toute sécurité leur ont été données et si les risques encourus ont été appréhendés. Les enfants ne doivent pas jouer avec l'appareil. Le nettoyage et l'entretien par l'utilisateur ne doivent pas être effectués par des enfants sans surveillance.

2.b MISE EN PLACE



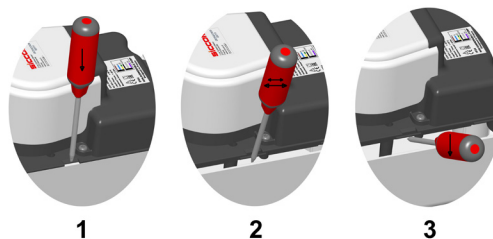
Le bac peut être retiré de la pompe pour faciliter sa fixation (suivant le schéma ci-dessous).

NB : Avant la mise en service, retirer le collier de calage du flotteur en :
1- Sectionnant le collier en nylon à l'aide d'une pince coupante à droite de l'étiquette drapeau,

2- Tirant sur l'étiquette pour mettre le collier au rebut.

Le montage de la pompe sur le bac est réversible pour faciliter les raccordements électriques et hydrauliques. La pompe doit être installée en dessous de l'appareil qui produit les eaux de condensats en utilisant les deux vis + chevilles de fixation fournies et avec l'aide d'un niveau à bulle pour garantir l'horizontalité du bac.

Cette pompe n'est pas submersible, elle ne doit pas être installée à l'extérieur des locaux ou dans une zone humide et doit être tenue hors gel.



2.c CONNEXION ELECTRIQUE DU SECTEUR

Avant toute intervention sur l'appareil, il est obligatoire de couper l'alimentation électrique du réseau. Le raccordement électrique doit être effectué par un professionnel qualifié en respectant les normes en vigueur du pays. Utiliser uniquement le câble secteur 2P + T fourni qui doit être impérativement relié à la terre (appareil de classe 1).

Utiliser exclusivement le câble fourni à 3 conducteurs

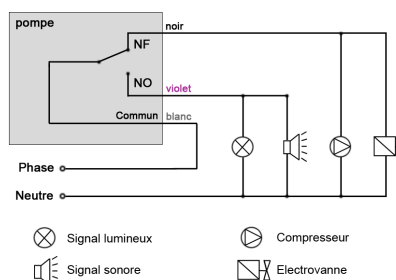
- Bleu/Neutre
- Marron/Phase
- Jaune + vert / Terre

Un moyen de déconnexion du réseau d'alimentation ayant une distance d'ouverture des contacts de tous les pôles assurant une coupure complète dans les conditions de catégorie de surtension III, doit être prévu dans les canalisations fixes conformément aux règles d'installation.

2.d CONNEXION ELECTRIQUE DE L'ALARME

Vous disposez d'un contact inverseur possédant un pouvoir de coupure maximum de 3A sous 250V (résistif). Utiliser l'alarme (signal sonore ou visuel) installée par vos soins pour informer de tout risque de débordement (contact NO) pour couper la production de condensats (contact NC). On doit utiliser le câble fourni à 3 conducteurs :

- Noir = normalement fermé = NF
- Blanc = Commun = C
- Violet = normalement ouvert = NO



2.e RACCORDEMENT HYDRAULIQUE

Vous pouvez utiliser un ou plusieurs des quatre orifices Ø 27.5 mm en cassant l'opercule avec un tournevis pour collecter les eaux à évacuer en utilisant éventuellement notre réducteur réf GCO78H2008 (non fourni) pour des diamètres de 40, 32, et 25 mm. Le refoulement s'effectue à la sortie du clapet anti-retour qui possède un embout lisse Ø 12 mm pour un tube de diamètre interne 10 mm. En utilisant le kit réducteur fourni (réducteur Ø 12/8 mm + tube intermédiaire) vous pouvez raccorder un tube PVC Ø 6x9 mm. NB : avec ce montage les débits seront réduits. S'assurer que le tuyau utilisé permet un raccordement parfaitement étanche et mécaniquement sécurisé pour rester compatible avec le débit et la pression de cette pompe.

Mise en service : Verser de l'eau dans la pompe jusqu'à ce qu'elle fonctionne puis s'arrête. Renouveler cet essai en continuant à verser rapidement de l'eau pour atteindre le niveau de l'alarme et constater le bon fonctionnement de cette sécurité : voyant ou signal sonore ou arrêt de la production des condensats.

③ MAINTENANCE

Cette opération doit être effectuée par un professionnel qualifié et toujours hors tension. L'intérieur du bac doit être nettoyé régulièrement en retirant la pompe du bac et en utilisant une solution additionnée de 5% d'eau de Javel. Faire fonctionner la pompe avec ce liquide pendant une minute.

Puis rincer abondamment avec de l'eau claire en faisant fonctionner la pompe pendant une minute. Ensuite, vérifier que tous les raccordements électriques et hydrauliques sont conformes et effectuer les instructions de mise en service décrites ci-dessus. Si le câble est endommagé, il doit être remplacé par le fabricant, son service après-vente ou des personnes de qualifications similaires afin d'éviter tous dangers.

④ SECURITES

- Siccom recommande fortement de connecter le câble d'alerte de niveau élevé à une alarme qui stoppe la production de condensats.
- Le moteur de la pompe est doté d'un coupe circuit thermique avec redémarrage automatique.
- Connexion du fil de terre (appareil de classe 1)

⑤ GARANTIE

Votre pompe est garantie en parfait état de marche à la livraison. Les pompes produites par SICCOM SAS sont garanties 1 ans (12 mois) à partir de la date de facturation de SICCOM SAS contre tout défaut de fonctionnement. Les Clients qui ne sont pas situés en France doivent en cas de défaut constaté retourner en port payé la pompe au distributeur de SICCOM SAS le plus proche. Tous les produits retournés feront l'objet d'une analyse complète d'origine et de fonctionnement en relation avec son code de traçabilité et les performances techniques constatées. En cas d'absence de défaut lié à une mauvaise utilisation de la pompe et de respect des consignes d'installation, le produit sera remplacé ou réparé.

RESTRICTIONS :

Toute garantie implicite sera limitée dans sa durée à la garantie expresse précisée ci-dessus. Dans tous les cas, la responsabilité liée à la garantie de SICCOM SAS est strictement limitée au remplacement ou à la réparation du produit fourni augmenté du coût de son transport au lieu de livraison d'origine.

NI LE VENDEUR NI LE FABRICANT NE PORTE DE RESPONSABILITÉ EN CAS DE BLESSURE OU DE DOMMAGES DIRECTEMENT EN RAPPORT AVEC LE PRODUIT OU CONSÉCUTIVEMENT À SON UTILISATION (Y-COMPRIS MAIS DE FAÇON NON RESTRICTIVE LES PERTES DE GAINS FINANCIERS, PERTES DE CHIFFRES D'AFFAIRES, DOMMAGES AUX BIENS OU AUX PERSONNES DIRECTEMENT EN RAPPORT AVEC LE PRODUIT OU CONSÉCUTIVEMENT À SON UTILISATION) AINSI QUE TOUT PRÉJUDICE DÉCOULANT DE L'UTILISATION OU DE L'IMPOSSIBILITÉ D'UTILISER LE PRODUIT, L'UTILISATEUR AGREANT CETTE SITUATION COMME ÉTANT SANS RECOURS ET SANS COMPENSATION.

LA GARANTIE SERA INVALIDÉE DANS LES CAS SUIVANTS :

- Capot du moteur de la pompe ouvert
- Produit connecté à une mauvaise tension secteur
- Pompe utilisée avec tout autre liquide que de l'eau de condensats
- Mauvaise utilisation de la pompe par le Client
- Alarme non connectée

Avant toute utilisation, l'utilisateur déterminera la compatibilité du produit avec l'utilisation qu'il souhaite en faire. Il supportera tout risque et implication légale en relation avec son utilisation et son installation.

SICCOM SAS se réserve le droit de modifier tout ou partie du produit sans en informer au préalable ses clients.

EN

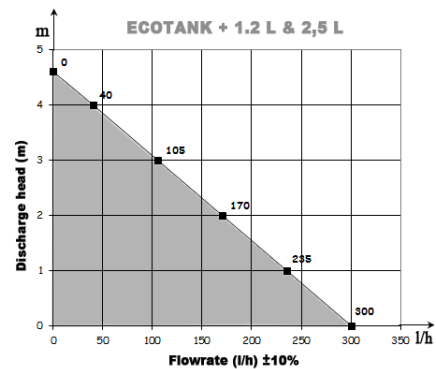
① DESCRIPTION

ECOTANK+ is a centrifugal monoblock pump with a high flow rate used to evacuate condensates from air conditioning or refrigeration systems or condensing gas boilers. Its heights are particularly suited to refrigerated display cases, evaporators and refrigerated cabinets.

Technical characteristics

ECOTANK+	1.2	2.5
Liquid type: condensates with a pH > 2.5 and a temperature	< 40°C	< 40°C
Power supply/Power	230V 50Hz / 65W	
Operating temperature	3°C à 45°C	3°C à 45°C
Storage temperature	0 à 70°C	0 à 70°C
Class: Class 1 appliance	1	1
Maximum flow	300 l/h	300 l/h
Maximum head	4,6 meters	
Duty factor:	S3 (30%) 170 s ON / 340 s OFF	
Built-in alarm: NO + NC contact	3A max. resistive load at 250V 50Hz	3A max. resistive load at 250V 50Hz
Tank volume	1.2 l	2.5 l
Motor thermal protection	Yes	Yes
Ingress protection	IP24	IP24
Pump height	12.9 cm	15.9 cm
Maximum operating altitude	< 2,500 m (8,200 ft)	

Ensure that all of these characteristics are completely compatible with those necessary for your application.



② INSTALLATION

2.a RECOMMENDATIONS

This device is not intended for use by anyone (including children) with reduced physical, sensory or mental capabilities, or without prior experience or knowledge, unless they have had access through a person responsible for their safety to supervision or prior instructions regarding use of the device.

This device may be used by children aged 8 years and up, and by people with reduced physical, sensory or mental capabilities or without prior experience or knowledge if they are properly supervised or if they have been given instructions regarding safe use of the device and if the risks involved have been understood. Children should not be allowed to play with the device. Cleaning and maintenance by the user should not be carried out by children without supervision.

2.b MOUNTING

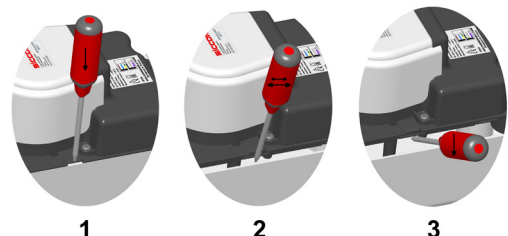


The tank can be removed from the pump to facilitate its attachment (as per the diagram below)

NB: Before commissioning, remove the float clamp by:

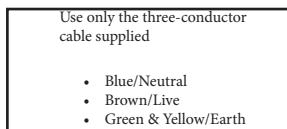
- 1- Cutting off the tie wrap with a cutting pliers to the right of the flag label,
- 2- Pulling the label to dispose of the tie wrap.

The pump can be mounted on the tray the opposite way around to facilitate electrical and hydraulic connections. The pump must be installed below the device that produces the condensate water by using the two attachment screws + dowels provided with a spirit level to ensure that the tank is horizontal. **This pump is not submersible and must not be installed outside the building or in a damp area and must be protected from frost.**



2.c MAINS SUPPLY ELECTRICAL CONNECTION

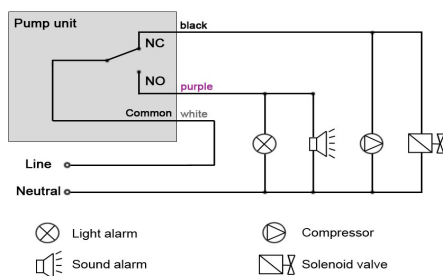
Before any intervention on the device, the power supply must be cut-off. The electrical connection must be performed by a qualified professional in compliance with the applicable standards in the country. Only use the supplied 2 conductors + ground cable that must be connected to earth (class 1 device). This socket must be accessible after installation.



An all-pole mains disconnect switch with a contact separation ensuring a complete cut-off, as per Overvoltage Category III, must be provided in fixed installations in accordance with the installation instructions.

2.d ELECTRICAL CONNECTION OF THE ALARM

There is a change-over contact with a maximum breaking capacity of 3A at 250V (resistive). Use the alarm (visual or audible alarm) installed by you to notify of any risk of overflow (NO contact) and to cut off the condensate production (NC contact). The supplied three conductor cable must be used:



2.e HYDRAULIC CONNECTION

You can use one or more of the four holes diameter 27.5 mm by breaking the cap with a screwdriver to collect the water to be evacuated by possibly using our gear reducer Ref. GCO78H2008 (not supplied) for diameters of 40, 32 and 25 mm. Discharge takes place at the check valve outlet which has a smoothed end-piece diameter 12 mm for an inner tube diameter of 10 mm. You can, by using the reducer kit provided (reducer diameter 12/8 mm + intermediate tube), connect a PVC tube of diameter 6x9 mm. NB: with this set up flow rates will be reduced. Make sure that the tube used allows a perfectly airtight and mechanically sound connection to remain compatible with the flow rate and pressure of this pump

Activation: Pour some water into the pump until it runs and then stops. Resume the test by rapidly pouring in water to reach the alarm level and check the proper operation of this safety device: visual or audible signal or shutdown of refrigeration.

③ MAINTENANCE

This operation must be performed by a qualified professional and always with the power off. The inside of the tank should be cleaned regularly by removing the pump from the tank and using a 5% bleach solution. Run the liquid through the pump for one minute.

Next, rinse thoroughly with clean water by running the pump for one minute. Then, check that all hydraulic and electrical connections are compliant and follow the operating instructions described above. If the cable is damaged, it must be replaced by the manufacturer, its after-sales service or similarly qualified persons in order to avoid any possible hazards.

④ SAFETY

- Siccom strongly recommends that the high level alarm cable be connected to an audible or visual alarm or is used to stop the production of condensates.
- The pump motor is equipped with a thermal cut-off with automatic restart.
- Connection of the earth wire (class 1 device)

⑤ WARRANTY

Your pump is guaranteed to be in perfect working order at delivery. Pumps produced by SICCOM SAS are guaranteed for 1 years (12 months) from the SICCOM SAS billing date against all operating faults. In the case of detection of a fault, customers not located in France must return the pump postage paid to the nearest SICCOM distributor. All products returned will be subject to a complete analysis of origin and operation in relation to its traceability code and the technical performances ascertained. If it is determined that the fault is unrelated to incorrect use of the pump and that the installation instructions have been complied with, the product

will be repaired or replaced.

RESTRICTIONS:

Any implicit guarantee will be limited to the duration of the express guarantee specified above. In all cases, the responsibility related to the SICCOM SAS warranty is limited to the replacement or repair of the product supplied plus the cost of its transport to the original delivery location.

NEITHER THE VENDOR NOR THE MANUFACTURER IS RESPONSIBLE FOR INJURIES OR DAMAGES DIRECTLY RELATED TO THE PRODUCT OR SUBSEQUENT TO ITS USE (INCLUDING BUT NOT LIMITED TO LOSS OF PROFIT, LOSS OF TURNOVER, DAMAGE TO GOODS OR PERSONS DIRECTLY RELATED TO THE PRODUCT OR RESULTING FROM ITS USE) OR ANY PREJUDICE ARISING FROM THE USE OF OR INABILITY TO USE THE PRODUCT. THE USER AGREES THAT THIS SITUATION IS WITHOUT RECOURSE OR COMPENSATION.

THE WARRANTY WILL BE INVALIDATED IN THE FOLLOWING CASES:

- Pump motor cover opened
- Product connected to an incorrect supply voltage
- Pump used with any other liquid than condensate water
- Incorrect use of the pump by the customer
- Alarm not connected

Before using the product, the user must determine whether it is compatible with his or her intended use of the product. They will be responsible for all risks and legal implications resulting from its use or installation.

SICCOM SAS reserves the right to modify the product completely or partially without first informing its customers about it.



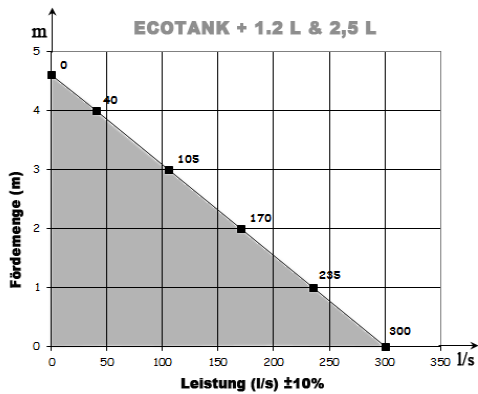
① BESCHREIBUNG

ECOTANK+ ist eine Zentrifugalpumpe aus einem Stück mit großem Durchfluss, die Kondenswasser aus Klimaanlage, Kühlanlagen oder aus Heizkesseln mit Gasverdichtung ableitet. Aufgrund ihrer Höhe ist sie besonders für Kühlvitrienen, Verdampfer und Kühlschränke geeignet.

Technische Eigenschaften

ECOTANK+	1.2	2.5
Art der Flüssigkeit: Kondenswasser mit einem pH > 2,5 und einer Temperatur	< 40°C	< 40°C
Stromversorgung/ Leistung	230 V 50 Hz / 65 W	
Betriebstemperatur	3°C à 45°C	3°C à 45°C
Lagertemperatur:	0 à 70°C	0 à 70°C
Klasse: Geräteklasse	1	1
Maximaler Durchfluss	300 l/h	300 l/h
Maximale Fördermenge	4,6 meter	
Einschaltdauer	S3 (30%) 170 s ON / 340 s OFF	
Integrierte Alarmfunktion: Kontakte normal offen + normal geschlossen	Maximal 3A resistiv unter 250 V 50 Hz	Maximal 3A resistiv unter 250 V 50 Hz
Volumen der Wanne	1.2 l	2.5 l
Hitzeschutz des Motors	Ja	Ja
Schutzindex	IP24	IP24
Höhe der Pumpe	12.9 cm	15.9 cm
Aufstellungshöhe	< 2500 m	

Stellen Sie bitte sicher, dass diese Eigenschaften mit allen Anforderungen Ihrer Anwendung kompatibel sind.




② MONTAGE

2.a EMPFEHLUNGEN

Dieses Gerät ist nicht für den Gebrauch durch Personen (einschließlich Kinder) vorgesehen, deren physische, sensorische oder geistige Fähigkeiten eingeschränkt sind oder durch Personen ohne Erfahrung oder Kenntnisse, es sei denn, sie sind in Begleitung einer für ihre Sicherheit verantwortlichen Person, die für deren Aufsicht sorgt und ihnen im Vorfeld Anweisungen gegeben hat bezüglich der Nutzung dieses Geräts.

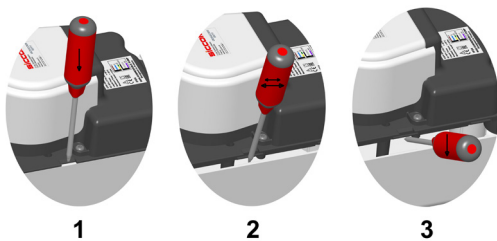
Dieses Gerät darf von Kindern ab 8 Jahren und von Personen mit eingeschränkten physischen, sensorischen oder geistigen Fähigkeiten oder ohne Erfahrung oder Kenntnisse benutzt werden, wenn diese ordnungsgemäß beaufsichtigt sind oder ihnen Anweisungen in Bezug auf die sichere Nutzung des Geräts gegeben und sie über die damit verbundenen Risiken informiert wurden. Kinder dürfen nicht mit dem Gerät spielen. Die Reinigung und Wartung durch den Nutzer darf nicht von unbeaufsichtigten Kindern durchgeführt werden.

2.b MONTAGE

 Die Wanne kann von der Pumpe gelöst werden, um die Befestigung zu erleichtern (gemäß nachfolgendem Schema).

**Hinweis: Vor der Inbetriebnahme entfernen Sie die Schwimmkeilklemme in :
1- Schneiden Sie den Kabelbinder rechts neben dem Fahnenetikett ab,
2- Ziehen Sie das Etikett, um den Kabelbinder zu entsorgen.**

Um elektrische und hydraulische Anschlüsse zu erleichtern, ist eine umgekehrte Montage der Pumpe an der Wanne möglich. Um die Wanne waagrecht auszurichten, muss die Pumpe mit zwei mitgelieferten Schrauben und Dübeln und einer Wasserwaage unter dem Gerät angebracht werden, in dem das Kondenswasser anfällt. **Diese Pumpe ist nicht überflutbar, darf nicht im Außenbereich oder in Feuchtbereichen montiert werden und ist vor Frost zu schützen.**



2.c ELEKTRISCHER ANSCHLUSS AN DAS VERSORGNUNGSNETZ

Vor jedem Eingriff an dem Gerät die Stromversorgung abschalten. Der elektrische Anschluss muss von einem qualifizierten Fachmann unter Berücksichtigung der geltenden Normen des Landes durchgeführt werden. Nur das mitgelieferte Netzkabel 2P + T verwenden, das unbedingt zu erden ist (Gerät Klasse 1). Diese Steckdose muss nach der Installation zugänglich bleiben.

Ausschließlich das mitgelieferte Kabel mit den 3 Drähten verwenden

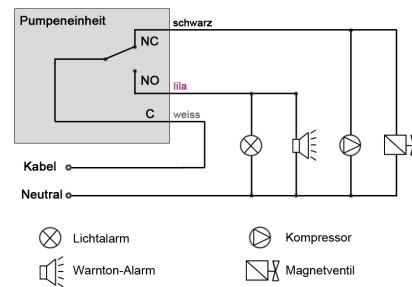
- Blau/Neutralleiter
- Braun/Phase
- Gelb + Grün / Erdung

Eine Vorrichtung zur Trennung vom Stromkreis mit einer Öffnungsdistanz zu den Kontakten aller Pole, die eine vollständige Abschaltung unter den Überspannungskategorien III gewährleisten, muss gemäß den Installationsvorschriften in den festen Rohrleitungen vorgesehen werden.

2.d ELEKTRISCHER ANSCHLUSS DER ALARMANLAGE

Sie verfügen über einen Umschaltkontakt, der maximal 3A bei 250 V (ohmsch). Verwenden Sie den Alarm (akustisches oder visuelles Signal), um über jede Überflussgefahr (Kontakt normal offen) informiert zu werden und die Kälteproduktion (Kontakt normal geschlossen) abzuschalten. Man muss das mitgelieferte Kabel mit

den 3 Leitern verwenden:



2.e HYDRAULIKANSCHLUSS

Sie können eine oder mehrere der vier Öffnungen Ø 27,5 mm nutzen, indem Sie den Deckel mit einem Schraubendreher durchstechen, um das abzuleitende Wasser zu sammeln und ggf. unseren Reduktor Art. GCO78H2008 (nicht im Lieferumfang enthalten) für die Durchmesser 40, 32 und 25 mm nutzen. Die Förderung erfolgt am Ausgang des Rückschlagventils, das über einen glatten Ansatz Ø 12 mm für Innenrohr 10 mm verfügt. Wenn Sie das mitgelieferte Reduktor-Set nutzen (Reduktor Ø 12/8 mm + Zwischenrohr), können Sie ein PVC-Rohr mit Ø 6x9 mm anschließen. NB: Durch diese Montage wird der Durchfluss reduziert. Sicherstellen, dass das verwendete Rohr einen vollkommen dichten und mechanisch gesicherten Anschluss ermöglicht und mit Durchfluss und Druck dieser Pumpe vereinbar ist.

Inbetriebnahme: Wasser in die Pumpe gießen, bis sie arbeitet und anschließend anhält. Diesen Versuch wiederholen und weiterhin schnell Wasser nachgießen, um die Alarmschwelle zu erreichen und die einwandfreie Funktionstüchtigkeit dieser Sicherung festzustellen: Kontrolllampe oder akustisches Signal oder Einstellung der Kälteproduktion.

③ WARTUNG

Dieser Vorgang ist von einem qualifizierten Fachpersonal bei abgeschalteter Stromversorgung vorzunehmen. Die Innenseite der Wanne muss regelmäßig gereinigt werden. Dazu die Pumpe aus der Wanne entfernen und eine Lösung mit 5 % Zusatz Javelwasser hinzugeben. Die Pumpe eine Minute lang mit dieser Flüssigkeit laufen lassen.

Dann ausreichend mit klarem Wasser ausspülen und dazu die Pumpe eine Minute lang laufen lassen. Anschließend prüfen, dass alle elektrischen und hydraulischen Anschlüsse in einwandfreiem Zustand sind und nachstehende Weisungen zur Inbetriebnahme befolgen. Wenn das Netzkabel beschädigt ist, muss es vom Hersteller, dessen Kundendienst oder ähnlich qualifizierten Fachleuten ersetzt werden, um jegliche Gefahr zu vermeiden.

④ SICHERHEIT

- Siccom empfiehlt dringend, das Warnkabel für hohen Flüssigkeitsstand an einen akustischen, optischen oder anderen Alarm anzuschließen, der die Kondensproduktion unterbricht.
- Der Pumpenmotor ist mit einem eingestellten thermischen Unterbrecher mit automatischer Wiedereinschaltung ausgestattet.
- Erdung vornehmen (Gerät Klasse 1).

⑤ GARANTIE

Bei Auslieferung gewährleisten wir den einwandfreien Betriebszustand Ihrer Pumpe. Für die von SICCOM SAS hergestellten Pumpen gilt eine 1jährige Garantie (12 Monate) ab Datum der Rechnungsstellung der SICCOM SAS für jegliche Betriebsfehler. Kunden außerhalb von Frankreich müssen bei festgestelltem Fehler die Pumpe auf eigene Kosten an den nächstgelegenen SICCOM SAS-Vertrieb zurück senden. Alle eingesandten Produkte werden anhand des Nachvollziehbarkeitscodes und der festgestellten technischen Leistungen komplett auf Herkunft und Betrieb untersucht. Ist der Defekt nicht auf fehlerhafte Nutzung der Pumpe zurückzuführen und wenn die Montageanweisungen eingehalten wurden, wird das Produkt ersetzt oder repariert.

EINSCHRÄNKUNGEN:

Jegliche stillschweigende Garantie ist auf die ausdrückliche vorgenannte Garantiezeit beschränkt. Die Verantwortung in Verbindung mit der Garantie der SICCOM SAS ist streng auf Austausch oder Reparatur des gelieferten Produktes zuzüglich zu den Transportkosten zum ursprünglichen Ort der Auslieferung beschränkt.

WEDER DER VERKÄUFER, NOCH DER HERSTELLER ÜBERNIMMT EINE HAFTUNG FÜR VERLETZUNGEN ODER SCHÄDEN IN DIREKTEM ZUSAMMENHANG MIT DEM PRODUKT ODER AUFGRUND DESSEN ANWENDUNG (EINSCHLIESSLICH, ABER NICHT BEGRENZT AUF DEN VERLUST VON FINANZIELLEM GEWINN, UMSATZVERLUSTEN, SCHÄDEN AN GÜTERN ODER PERSONEN IN DIREKTEM ZUSAMMENHANG

MIT DEM PRODUKT ODER AUFGRUND DESSEN NUTZUNG) ODER FÜR BEEINTRÄCHTIGUNGEN AUFGRUND DER NUTZUNG ODER UNMÖGLICHKEIT DER NUTZUNG DES PRODUKTES. DER BENUTZER ERKENNT AN, DASS ES FÜR DIESEN FALL WEDER RECHTSMITTEL NOCH SCHADENSERSATZ GIBT.

IN FOLGENDEN FÄLLEN VERLIERT DIE GARANTIE IHRE GÜLTIGKEIT:

- Abdeckung des Motors oder der Pumpe offen
- Produkt an ungeeignete Netzspannung angeschlossen
- Pumpenbetrieb mit einer anderen Flüssigkeit als Kondenswasser
- Fehlerhafter Einsatz der Pumpe seitens des Kunden
- Nicht angeschlossener Alarm

Vor der Nutzung prüft der Benutzer, dass das Produkt für den beabsichtigten Einsatz geeignet ist. Er übernimmt alle Risiken und rechtlichen Konsequenzen in Verbindung mit der Nutzung und der Anlage.

Die Firma SICCOM SAS behält sich das Recht vor, das Produkt ganz oder teilweise zu ändern, ohne zuvor ihre Kunden zu informieren.

IT

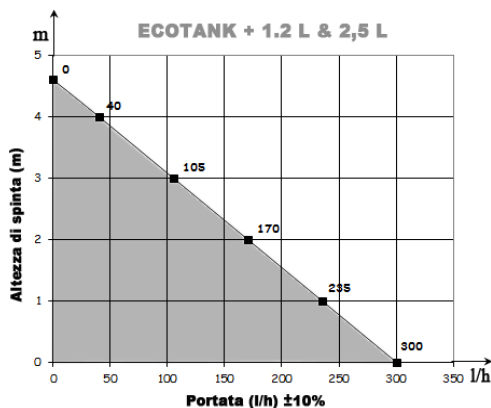
① DESCRIZIONE

ECOTANK+ è una pompa centrifuga monoblocco di grande portata che consente di evacuare le acque di condensa derivate da sistemi di climatizzazione o refrigerazione, oppure da caldaie a condensazione a gas. Le sue altezze sono particolarmente adatta alle vetrine refrigerate, agli evaporatori e agli armadi frigoriferi.

Caratteristiche tecniche

ECOTANK+	1.2	2.5
Tipo di liquido: acqua di condensa con un pH > 2.5 e una temperatura	< 40°C	< 40°C
Alimentazione/ Potenza	230 V 50 Hz / 65 W	
Temperatura di utilizzo	3°C à 45°C	3°C à 45°C
Temperatura di stoccaggio	0 à 70°C	0 à 70°C
Class	1	1
Portata massima	300 l/h	300 l/h
Mandata massima	4,6 metri	
Fattore di marcia:	S3 (30%) 170 s ON / 340 s OFF	
Allarme integrato: Contatto NA + NC	3 A max. resistivo a 250 V 50 Hz	3 A max. resistivo a 250 V 50 Hz
Capienza del recipiente	1.2 l	2.5 l
Protezione termica del motore	Si	Si
Indice di protezione	IP24	IP24
Altezza della pompa	12.9 cm	15.9 cm
Altitudine di utilizzo	< 2.500 m	

Accertarsi che tutte le caratteristiche siano compatibili con quelle necessarie alla propria applicazione.



② INSTALLAZIONE

2.a RACCOMANDAZIONI

Questo apparecchio non è destinato a essere utilizzato da persone (compresi i bambini) con capacità fisiche, sensoriali o mentali ridotte, o da persone prive di esperienza o di conoscenza, a meno che una persona responsabile della loro sicurezza li sorvegli o li abbia preventivamente informati sull'utilizzo dell'apparecchio.

Questo apparecchio può essere utilizzato da bambini di età superiore a 8 anni e da persone con capacità fisiche, sensoriali o mentali ridotte o prive di esperienza o conoscenza, purché tali persone siano sorvegliate o abbiano ricevuto preventivamente istruzioni sull'uso dell'apparecchio nella massima sicurezza e ne abbiano compreso i pericoli inerenti. I bambini non devono giocare con l'apparecchio. La pulizia e la manutenzione da parte dell'utente non devono essere effettuate dai bambini senza sorveglianza.

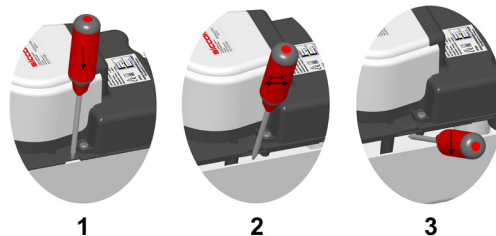
2.b MONTAGGIO

Il recipiente può essere rimosso dalla pompa per facilitarne il fissaggio (secondo lo schema qui sotto)

NB: Prima della messa in servizio rimuovere la fascetta a incastro del galleggiante:

- 1- Tagliare la fascetta di nylon con una pinza da taglio a destra dell'etichetta a bandiera,
- 2- Tirare l'etichetta per togliere la fascetta.

Il montaggio della pompa sul recipiente è reversibile per facilitare i collegamenti elettrici e idraulici. La pompa deve essere installata sotto l'apparecchio che produce le acque di condensa utilizzando le due viti + i cavicchi di fissaggio in dotazione e con l'ausilio di una livella a bolla per garantire l'orizzontalità del recipiente. **Questa pompa non è sommergibile, non deve essere installata all'esterno dei locali o in una zona umida e non deve essere tenuta al gelo.**



2.c COLLEGAMENTO ELETTRICO DELLA RETE

Prima di qualsiasi intervento sull'apparecchio, è necessario interrompere l'alimentazione elettrica. Il collegamento elettrico deve essere effettuato da personale qualificato rispettando le norme vigenti nel paese. Utilizzare esclusivamente il cavo di rete 2P + T in dotazione che deve essere imperativamente collegato alla terra (apparecchio di classe 1). Questa presa deve poter rimanere accessibile dopo l'installazione.

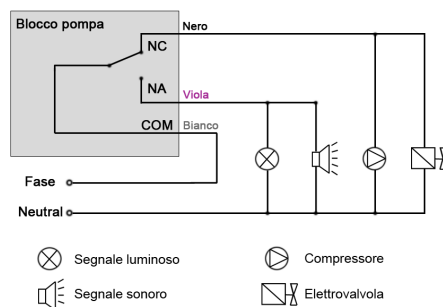
Utilizzare esclusivamente il cavo fornito a 3 conduttori

- Blu/Neutro
- Marrone/Fase
- Giallo + verde/ Terra

Nelle canalizzazioni fisse, occorre prevedere, conformemente alle regole d'installazione, un mezzo di scollegamento dalla rete di alimentazione con una distanza di apertura dei contatti da tutti i poli che assicuri una completa interruzione nelle condizioni di categoria di sovratensione III.

2.d COLLEGAMENTO ELETTRICO DELL'ALLARME

L'utente dispone di un contatto invertitore che possiede un potere di interruzione massimo di 3A limitato a 250V (resistivo). Utilizzare l'allarme (segnale acustico o visivo) installato dall'utente per informare di qualsiasi rischio di straripamento (contatto NA) e per interrompere la produzione di condensa (contatto NC). È necessario utilizzare il cavo a 3 conduttori in dotazione:



2.e COLLEGAMENTO IDRAULICO

È possibile utilizzare uno o diversi dei quattro orifizi Ø 27,5 mm rompendo il coperchio con un cacciavite per raccogliere le acque da evacuare usando eventualmente il riduttore rif. GCO78H2008 (non in dotazione) per i diametri di 40, 32, e 25 mm. La mandata si effettua all'uscita della valvola antiritorno che possiede un attacco liscio Ø 12 mm per un tubo di diametro interno di 10 mm. Utilizzando il kit riduttore in dotazione (riduttore Ø 12/8 mm + tubo intermedio) è possibile collegare un tubo PVC Ø 6x9 mm. NB: con questo montaggio le portate saranno ridotte. Accertarsi che il tubo utilizzato consenta un raccordo perfettamente stagno e meccanicamente sicuro per restare compatibile con la portata e la pressione di questa pompa.

Messa in servizio: Versare acqua nella pompa fino a quando si mette in funzione e quindi si arresta. Rinnovare questa prova continuando a versare rapidamente l'acqua per raggiungere il livello dell'allarme e constatare il corretto funzionamento del dispositivo di sicurezza: spia o segnale acustico o arresto della produzione frigorifera.

③ MANUTENZIONE

Questa operazione deve essere effettuata da un professionista qualificato e sempre in assenza di tensione. L'interno del recipiente deve essere pulito regolarmente rimuovendo la pompa dal recipiente e utilizzando una soluzione addizionata con il 5% di candeggina. Fare funzionare la pompa con questo liquido per un minuto.

Poi sciacquare abbondantemente con acqua pulita facendo funzionare la pompa per un minuto. Verificare quindi che tutti i collegamenti elettrici e idraulici siano conformi e seguire le istruzioni di messa in servizio descritte qui sopra. Se il cavo è danneggiato deve essere sostituito dal produttore, dal suo servizio di assistenza post vendita o da una persona di qualifica simile per evitare qualsiasi pericolo.

④ SICUREZZA

- Siccom raccomanda fortemente di collegare il cavo di allarme ad un dispositivo sonoro, visivo o che blocchi la produzione di condensa.
- Il motore della pompa è dotato di un interruttore termico con riavvio automatico.
- Collegamento del filo di terra (apparecchio di classe 1).

⑤ GARANZIA

Questa pompa è garantita in perfetto stato di funzionamento alla consegna. Le pompe prodotte da SICCOM SAS sono garantite 1 anni (12 mesi) a decorrere dalla data di fatturazione di SICCOM SAS contro qualsiasi difetto di funzionamento. I Clienti non basati in Francia devono, in caso di guasto constatato, rinviare la pompa con porto pagato al distributore SICCOM SAS più vicino. Tutti i prodotti restituiti saranno oggetto di un'analisi completa sull'origine e il funzionamento in relazione con il rispettivo codice di tracciabilità e con le performance tecniche constatate. In caso di assenza di guasto legato ad uno scorretto utilizzo della pompa e al rispetto delle prescrizioni d'installazione, il prodotto verrà sostituito o riparato.

RESTRIZIONI:

Qualsiasi garanzia implicita sarà limitata alla durata della garanzia esplicita precisata qui sopra. In ogni caso, la responsabilità legata alla garanzia di SICCOM SAS è strettamente limitata alla sostituzione o alla riparazione del prodotto fornito più il costo del trasporto fino al luogo di consegna originale.

IL RIVENDITORE E IL FABBRICANTE NON SI ASSUMONO ALCUNA RESPONSABILITÀ IN CASO DI LESIONI O DANNI DIRETTAMENTE LEGATI AL PRODOTTO O CONSECUTIVI AL SUO UTILIZZO (INCLUSI, IN MANIERA TUTTAVIA NON RESTRITTIVA, LE PERDITE DI PROFITTI FINANZIARI, LE PERDITE DI FATTURATO, I DANNI AI BENI O ALLE PERSONE DIRETTAMENTE LEGATI AL PRODOTTO O CONSECUTIVI AL SUO UTILIZZO) COSÌ COME IN CASO DI PREGIUDIZIO DERIVANTE DALL'UTILIZZO O DALL'IMPOSSIBILITÀ DI UTILIZZARE IL PRODOTTO. DAL CANTO SUO L'UTENTE RICONOSCE CHE TALE SITUAZIONE È SENZA POSSIBILITÀ DI RICORSO NÉ DI INDENNIZZO.

LA GARANZIA SARÀ INVALIDATA NEI SEGUENTI CASI:

- Coperchio del motore della pompa aperto
- Prodotto collegato ad una scorretta tensione di rete
- Pompa utilizzata con liquido completamente diverso dall'acqua di condensa
- Scorretto utilizzo della pompa da parte del Cliente
- Allarme non collegato

Prima dell'utilizzo, l'utente determinerà la compatibilità del prodotto con l'utilizzo che desidera farne. L'utente sosterrà ogni rischio e implicazione legale relativi all'utilizzo e all'installazione dell'apparecchio.

SICCOM SAS si riserva il diritto di modificare totalmente o parzialmente il prodotto senza informarne preliminarmente i propri clienti.

ES

① DESCRIPCIÓN

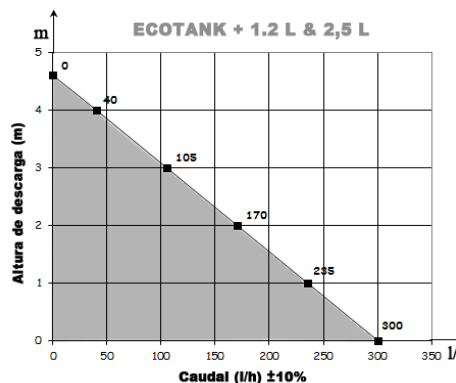
ECOTANK+ es una bomba centrífuga monobloc de gran caudal que permite evacuar aguas de condensados procedentes del sistema de climatización o de refrigeración, o de la caldera de condensación de gas.

Sus alturas se encuentran especialmente adaptadas a las vitrinas refrigeradas, a los evaporadores y a los armarios frigoríficos.

Características técnicas

ECOTANK+	1.2	2.5
Tipo de líquido	< 40°C	< 40°C
Alimentación/ Potencia	230 V 50 Hz / 65 W	
Temperatura de uso	3°C à 45°C	3°C à 45°C
Temperatura de almacenamiento	0 à 70°C	0 à 70°C
Clase: aparato de clase	1	1
Caudal máximo	300 l/h	300 l/h
Retroceso máximo	4,6 metros	
Relación de trabajo:	S3 (30 %) 170 s ON / 340 s OFF	
Alarma integrada: Contacto NA + NC	3A máx. resistivo con 250 V 50 Hz	3A máx. resistivo con 250 V 50 Hz
Capacidad del recipiente	1.2 l	2.5 l
Protección térmica del motor	Sí	Sí
Índice de protección	IP24	IP24
Altura de la bomba	12.9 cm	15.9 cm
Altura de uso	< 2500 m	

Asegúrese de que todas estas características son compatibles con las necesarias para su aplicación.



② INSTALACIÓN

2.a RECOMENDACIONES

Este aparato no está previsto para uso por personas (incluidos niños), cuyas capacidades físicas, sensoriales o mentales sean reducidas, o sin experiencia ni conocimientos, excepto si una persona responsable de su seguridad las vigila o les da instrucciones sobre el uso del aparato.

Este aparato puede ser utilizado por niños menores de 8 años y por personas que cuyas capacidades físicas, sensoriales o mentales sean reducidas, o sin experiencia ni conocimientos, si se les vigila o se les da instrucciones sobre el uso del aparato de forma segura y si comprenden los riesgos. Los niños no deben jugar con este aparato. Los niños sin vigilancia no pueden realizar limpieza ni mantenimiento del aparato.

2.b COLOCACIÓN



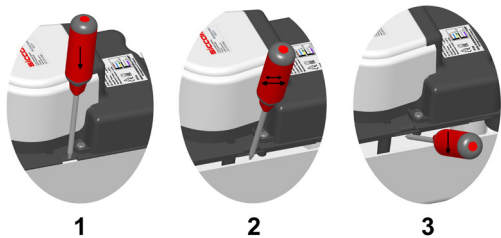
El depósito se puede retirar de la bomba para facilitar su fijación (según el esquema siguiente).

Nota: Antes de la puesta en servicio, retire la abrazadera de cuña de flotador en:

1- Cortar el cuello de nylon con una pinza de corte a la derecha de la etiqueta de la bandera,

2- Tirar de la etiqueta para deshacerse del collar.

El montaje de la bomba en el depósito es reversible para facilitar las conexiones eléctricas e hidráulicas. La bomba se debe instalar por debajo del aparato que produce las aguas de condensados con los dos tornillos + tacos suministrados y con un nivel de burbuja para garantizar la horizontalidad del depósito. **Esta bomba no es sumergible, por tanto, no debe instalarse en el exterior de los locales o en una zona húmeda, y debe protegerse de la helada.**



2.c CONEXIÓN ELÉCTRICA

Antes de realizar cualquier intervención en el aparato, debe cortarse obligatoriamente la corriente eléctrica. La conexión eléctrica debe ser realizada por un profesional cualificado conforme a las normas en vigor del país. Usar únicamente el cable eléctrico 2P + T incluido que debe conectarse obligatoriamente a tierra (aparato de clase 1). Esta conexión debe mantenerse accesible después de la instalación.

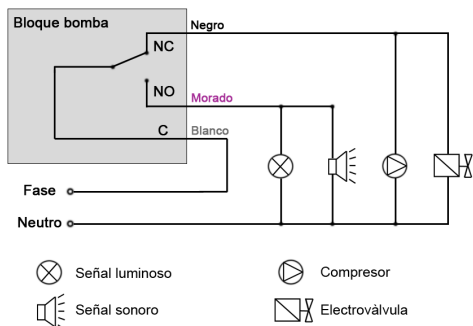
Use exclusivamente el cable de 3 conductores que viene con la bomba.

- Azul/Neutro
- Marrón/Fase
- Amarillo + verde/Tierra

Debe preverse un medio de desconexión de la red de alimentación que tenga una distancia de abertura de los contactos de todos los polos que garanticen un corte completo en las condiciones de categoría de sobretensión III en las canalizaciones fijas conforme a las normas de instalación.

2.d CONEXIÓN ELÉCTRICA DE LA ALARMA

Dispone de un contacto inversor con un poder de corte máximo de 3 amperios resistivo a 250 VCA. Utilice la alarma instalada (señal sonora o visual) para informar de cualquier riesgo de desbordamiento (contacto NA) para cortar la producción frigorífica (contacto NC). Se debe utilizar el cable de 3 conductores suministrado:



2.e CONEXIÓN HIDRÁULICA

Puede usar uno o varios de los cuatro agujeros de Ø 27,5 mm rompiendo el sello con un destornillador para recoger las aguas a evacuar utilizando eventualmente nuestro reductor ref. GCO78H2008 (no suministrado) para diámetros de 40, 32 y 25 mm. La descarga se efectúa a la salida de la válvula antirretorno que cuenta con un extremo liso de Ø 12 mm para un tubo de diámetro interno de 10 mm. Con el kit reductor suministrado (reductor Ø 12/8 mm + tubo intermedio) puede conectar un tubo de PVC de Ø 6x9 mm. Nota: con este montaje se reducirán los caudales. Asegúrese de que la tubería utilizada permita una conexión perfectamente estanca y mecánicamente segura para seguir siendo compatible con el caudal y la presión de esta bomba.

Puesta en servicio: Añadir agua en la bomba hasta que ésta funcione y luego se detenga. Repetir esta prueba añadiendo agua rápidamente hasta alcanzar el nivel de alarma y asegurarse del correcto funcionamiento de esta seguridad: piloto o señal sonora o detención de la producción frigorífica.

③ MANTENIMIENTO

Esta operación debe ser realizada por un profesional cualificado y siempre sin tensión. Limpie periódicamente el interior del depósito, retirando la bomba, con una solución con un 5 % de blanqueador. Haga funcionar la bomba con este líquido durante un minuto.

Luego, enjuague abundantemente con agua y haga funcionar la bomba durante un minuto. A continuación, compruebe que las conexiones eléctricas e hidráulicas estén correctas y siga las instrucciones de puesta en servicio descritas más arriba. Si el cable está dañado, debe ser sustituido por el fabricante, su servicio posventa u otra persona de cualificación similar para evitar peligros.

④ SEGURIDAD

- Siccom recomienda encarecidamente conectar el cable de aviso de nivel elevado a una alarma sonora, visual o que corte la producción de condensados.
- El motor de la bomba está dotado de un cortocircuito térmico con reencendido automático.
- Conexión del cable de tierra (aparato de clase 1).

⑤ GARANTÍA

Su bomba está garantizada en perfecto estado de funcionamiento a su entrega. Las bombas fabricadas por SICCOM SAS tienen una garantía de 1 años (12 meses) a partir de la fecha de facturación de SICCOM SAS, contra cualquier fallo de funcionamiento. En caso de constatar un fallo, aquellos clientes que no residan en Francia deberán enviar la bomba a portes pagados al distribuidor de SICCOM SAS más cercano. Todos los productos que se devuelvan se someterán a un análisis completo de origen y de funcionamiento en relación con su código de trazabilidad y con los rendimientos técnicos constatados. El producto se cambiará o reparará en caso de que no se constate ningún fallo asociado a un uso incorrecto de la bomba o al cumplimiento de las instrucciones de instalación.

RESTRICCIONES:

Cualquier garantía implícita se limitará al período de garantía expresa que se indica anteriormente. En todos los casos, la responsabilidad asociada a la garantía de SICCOM SAS se limitará estrictamente al cambio o a la reparación del producto suministrado al que se sumará el coste de su transporte hasta el lugar de entrega de origen.

NI EL VENDEDOR NI EL FABRICANTE SE HARÁN RESPONSABLES EN CASO DE HERIDAS O DAÑOS DIRECTAMENTE RELACIONADOS CON EL PRODUCTO O COMO CONSECUENCIA DE SU USO (INCLUIDO, PERO DE MANERA NO RESTRICITIVA, LAS PÉRDIDAS DE INGRESOS FINANCIEROS, PÉRDIDAS DE CIFRAS DE NEGOCIOS, DAÑOS A LOS BIENES O A LAS PERSONAS DIRECTAMENTE RELACIONADOS CON EL PRODUCTO O COMO CONSECUENCIA DE SU USO) ASÍ COMO DE CUALQUIER PERJUICIO DERIVADO DEL USO O DE LA IMPOSIBILIDAD DE UTILIZAR EL PRODUCTO. EL USUARIO DEBERÁ ACEPTAR ESTA SITUACIÓN COMO IMPOSIBLE DE RECURRIR NI DE OBTENER UNA COMPENSACIÓN.

LA GARANTÍA NO TENDRÁ EFECTO EN LOS SIGUIENTES CASOS:

- Carcasa del motor de la bomba abierta
- Producto conectado a una tensión eléctrica incorrecta
- Bomba utilizada con cualquier otro líquido que no sea agua de condensados
- Uso incorrecto de la bomba por parte del cliente
- Alarma desconectada

Antes de cualquier uso, el usuario deberá determinar la compatibilidad del producto con el uso al que desea someterlo. Éste deberá asumir cualquier riesgo e implicación legal relacionados con su uso y su instalación.

SICCOM SAS se reserva el derecho a modificar todo o parte del producto sin comunicárselo previamente a sus clientes.

PL

① OPIS

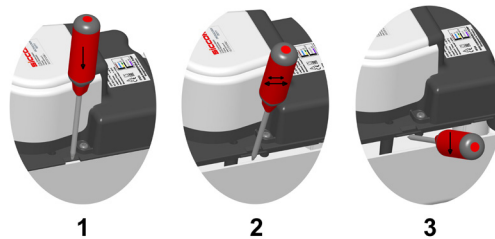
ECOTANK+ to pompa odśrodkowa o konstrukcji monoblokowej, przeznaczona do pracy w instalacjach o dużym natężeniu przepływu. Jej zadaniem jest odprowadzanie skroplin z systemów klimatyzacyjnych, chłodniczych lub kotłów gazowych kondensacyjnych.

Jej wysokości są szczególnie przystosowana do witryn chłodniczych, parowników oraz chłodziarek.

Charakterystyki techniczne

ECOTANK+	1.2	2.5
Rodzaj czynnika: skropliny o pH > 2,5 oraz o temperaturze	< 40°C	< 40°C

Zasilanie/ Moc	230 V 50 Hz / 65 W	
Temperatura robocza:	3°C do 45°C	3°C do 45°C
Temperatura przechowywania	0 do 70°C	0 do 70°C
Klasa (urządzenie klasy)	1	1
Maksymalne natężenie	300 l/h	300 l/h
Maksymalny zasięg przetłaczania	4,6 metrów	
Współczynnik wykorzystania:	S3 (30%) 170 s ON / 340 s OFF	
Zintegrowany alarm: Styczniki NO + NC	Maks. 3A przy 250V 50 Hz obciążenia rezystywnego	Maks. 3A przy 250V 50 Hz obciążenia rezystywnego
Pojemność zbiornika	1,2 l	2,5 l
Ochrona termiczna silnika	Tak	Tak
Stopień ochrony	IP24	IP24
Wysokość pompy	12,9 cm	15,9 cm
Wysokość robocza	< 2500 m	



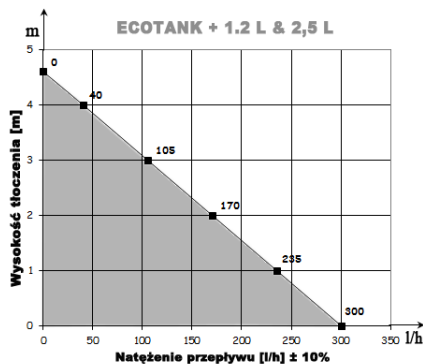
2.c PODŁĄCZENIE DO ŹRÓDŁA ZASILANIA ELEKTRYCZNEGO

Przed rozpoczęciem wszelkich prac na urządzeniu, konieczne jest odcięcie zasilania elektrycznego. Podłączenie elektryczne powinno zostać wykonane przez wykwalifikowanego specjalistę, zgodnie z obowiązującymi normami krajowymi. Stosować wyłącznie dostarczony kabel zasilania 2P + T, który musi koniecznie zostać uziemiony (urządzenie klasy 1).

Używać wyłącznie dostarczonego kabla 3-przewodowego

- Niebieski / Zero
- Brązowy / Faza
- Żółto-zielony / Uziemienie

Prosimy upewnić się czy wszystkie te charakterystyki odpowiadają planowanemu zastosowaniu.



② INSTALACJA

2.a ZALECENIA

Niniejsze urządzenie nie jest przeznaczone do użytku przez osoby (w tym dzieci) o ograniczonych możliwościach fizycznych, sensorycznych czy umysłowych jak również przez osoby niedoświadczone lub niezaznajomione z jego działaniem, chyba że mogły skorzystać z nadzoru osoby odpowiedzialnej za ich bezpieczeństwo lub z wcześniejszych wskazówek dotyczących obsługi niniejszego urządzenia.

Niniejsze urządzenie może być używane przez dzieci powyżej lat 8 oraz przez osoby o ograniczonych możliwościach fizycznych, sensorycznych lub umysłowych jak również osoby niedoświadczone lub niezaznajomione z jego działaniem jeżeli znajdują się one pod ścisłym nadzorem lub jeżeli udzielono im wskazówek dotyczących bezpiecznego obsługiwanego urządzenia i wyjaśniono powiązane z tym zagrożenia. Nie dopuszczać, aby dzieci bawiły się urządzeniem. Nie należy powierzać dzieciom, niebędącym pod nadzorem osoby dorosłej, czyszczenia ani konserwacji urządzenia.

2.b MONTAŻ

! Można wyjąć zbiornik pompy, aby ułatwić jej montaż (zgodnie z poniższym schematem).

Uwaga: Przed uruchomieniem należy zdjąć klinowy zacisk pływakowy w : 1- Odetnić kołnierzyk nylonowy za pomocą szczypek tnących po prawej stronie etykiety,

2- Pociągnąć etykiety, aby pozbyć się kołnierza.

Montaż pompy na zbiorniku jest odwracalny, co ułatwia podłączenia elektryczne i hydrauliczne. Pompa musi zostać zainstalowana pod urządzeniem wytwarzającym skropliny za pomocą dwóch śrub mocujących z koszulkami (w zestawie) oraz za pomocą poziomicy w celu zapewnienia pozycji poziomej zbiornika.

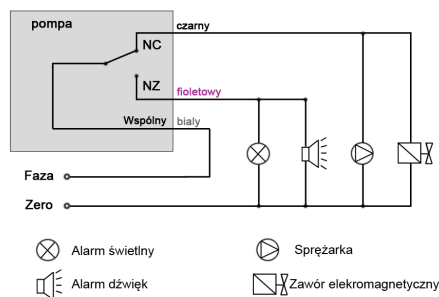
Pompa nie jest przeznaczona do pracy w zanurzeniu, dlatego też nie może być instalowana poza pomieszczeniami lub w strefie wilgotnej i należy chronić ją przed mrozem.

Należy przewidzieć w stałym systemie kanalizacyjnym system odłączania sieci od zasilania oddalony od otwieranych kontaktów wszystkich biegunów i zapewniający całkowite odcięcie w warunkach przepięcia kategorii III, zgodnie z przepisami dotyczącymi instalacji.

2.d PODŁĄCZENIE ELEKTRYCZNE ALARMU

Dysponujesz przełącznikiem, którego maksymalna wartość prądu znamionowego wyłączalnego wynosi 3A przy 250 V (obciążenie rezystywno). Należy użyć alarmu (dźwiękowego lub wizualnego) w celu poinformowania o wszelkim ryzyku wycieku (stycznik NO) oraz wyłączenia produkcji chłodniczej (stycznik NC). Należy użyć dostarczonego kabla 3-przewodowego:

SCHEMAT ECOTANK 1,2 oraz 2,5 L



2.e PODŁĄCZENIE HYDRAULICZNE

Można wykorzystać jeden lub więcej spośród czterech otworów o średnicy \varnothing 27,5 mm, przerywając film ochronny za pomocą śrubokręta w celu zebrania skroplin do odprowadzenia, wykorzystując ewentualnie nasz reduktor nr kat. GCO78H2008 (niezależny) w przypadku średnic 40, 32 i 25 mm. Przetłaczanie ma miejsce przy wylocie zaworu przeciwwrotnego wyposażonego w łącznik \varnothing 12 mm do rury o wewnętrznej średnicy 10 mm. Za pomocą dostarczonego zestawu reduktora (reduktor \varnothing 12/8 mm + środkowa rura), można przyłączyć rurę PCV \varnothing 6x9 mm. Uwaga: po tym montażu przepływ będzie wolniejszy. Upewnij się, że użyta rura umożliwia wykonanie idealnie szczelnego złącza, zabezpieczonego mechanicznie, aby zachować zgodność z natężeniem przepływu i ciśnieniem w tej pompie.

Rozruch: Wlewać wodę do pompy do momentu, w której zaczną działać, a następnie się wyłączy. Ponowić czynność, szybko wlewając wodę do poziomu alarmowego i sprawdzić czy zabezpieczenie (lampka kontrolna, sygnał dźwiękowy lub zatrzymanie produkcji chłodniczej) zadziała prawidłowo.

③ KONSERWACJA

Czynność ta powinna być prowadzona przez wykwalifikowaną osobę i zawsze przy wyłączonym zasilaniu. Wnętrze zbiornika wymaga regularnego czyszczenia po wyjęciu pompy za pomocą 5% roztworu odkażającego środka wybielającego. Pozwolił pompie pracować z tym płynem przez jedną minutę.

Po czym obficie oplukać czystą wodą, uruchamiając pompę na jedną minutę. Następnie upewnić się, że wszystkie podłączenia elektryczne i hydrauliczne są prawidłowe oraz przeprowadzić procedurę rozruchu opisaną powyżej. Jeśli przewód jest uszkodzony, powinien zostać wymieniony przez producenta, jego serwis posprzedażny lub osoby o odpowiednich kwalifikacjach w celu uniknięcia zagrożenia.

④ ŚRODKI BEZPIECZEŃSTWA

- Siccom zdecydowanie zaleca, by podłączyć kabel ostrzeżenia o wysokim poziomie płynu do alarmu zatrzymującego produkcję skroplin.
- Silnik pompy jest wyposażony w bezpiecznik termiczny z automatycznym ponownym uruchomieniem.
- Podłączenie kabla uziemienia (urządzenie klasy 1).

⑤ GWARANCJA

Gwarantujemy, że w momencie dostawy Twoja pompa znajduje się w doskonałym stanie i jest gotowa do działania. Pompy produkowane przez SICCOM SAS posiadają 1-letnią gwarancję (12 miesięcy) od daty wystawienia faktury przez SICCOM SAS przed wszelkim wadliwym działaniem. W razie stwierdzenia wady produktu przez klienta spoza Francji, należy przesłać pompę opłaconą przesyłką do najbliższego dystrybutora SICCOM SAS. Wszelkie zwrócone produkty zostaną poddane kompletnej analizie pochodzenia oraz działania w powiązaniu z kodem śledzenia oraz zbadanymi osiągnięciami technicznymi. W razie stwierdzenia braku awarii związanej z nieprawidłowym użytkowaniem pompy oraz jeśli przestrzegano procedury instalacji, produkt zostanie wymieniony lub naprawiony.

OGRANICZENIA:

Wszelka gwarancja dorozumiana będzie ograniczona w czasie jej trwania do wyraźnej gwarancji określonej poniżej. W każdym przypadku, odpowiedzialność związana z gwarancją SICCOM SAS jest ściśle ograniczona do wymiany lub naprawy dostarczonego produktu, powiększonej o koszt jego transportu do pierwotnego miejsca dostawy.

SPRZEDAWCA ANI PRODUCENT NIE PONOSI ZADNEJ ODPOWIEDZIALNOŚCI W RAZIE OBRAZEN CIAŁA LUB USZKODZEN MIENIA POSIADAJĄCYCH BEZPOŚREDNI ZWIĄZEK Z PRODUKTEM LUB W NASTĘPSTWIE JEGO UŻYTKOWANIA (WLACZNIE M.IN. Z UTRATĄ ZYSKÓW FINANSOWYCH, ZMNIEJSZENIA PRZYCHODÓW, USZKODZEN MIENIA LUB OBRAZEN CIAŁA POSIADAJĄCYCH BEZPOŚREDNI ZWIĄZEK Z PRODUKTEM LUB W NASTĘPSTWIE JEGO UŻYTKOWANIA), A TAKŻE WSZELKICH SZKÓD ZWIĄZANYCH Z UŻYTKOWANIEM LUB NIEMOŻNOŚCIĄ UŻYTKOWANIA PRODUKTU. UŻYTKOWNIK WYRAŻA ZGODĘ NA POWYŻSZE WARUNKI, BEZ PRAWA DO ODWOLANIA ANI REKOMPENSATY.

GWARANCJA TRACI WAŻNOŚĆ W NASTĘPUJĄCYCH PRZYPADKACH:

- Otwarta osłona silnika pompy
- Podłączenie produktu do nieprawidłowego napięcia
- Pompa używana do innego płynu niż woda ze skroplin
- Nieprawidłowe użytkowanie pompy przez klienta
- Alarm nie jest podłączony

Przed wszelkim użyciem, użytkownik określi zgodność produktu z planowanym zastosowaniem. Użytkownik ponosi wszelkie ryzyko oraz konsekwencje prawne związane z użytkowaniem oraz instalacją pompy.

SICCOM SAS zastrzega sobie prawo do modyfikacji całości lub części produktu bez wcześniejszego informowania klientów o tym fakcie

RU-Русский

① ОПИСАНИЕ

ECOTANK+ – центробежный моноблочный насос высокой производительности для отвода конденсата из климатического и холодильного оборудования, а также из конденсационных газовых котлов.

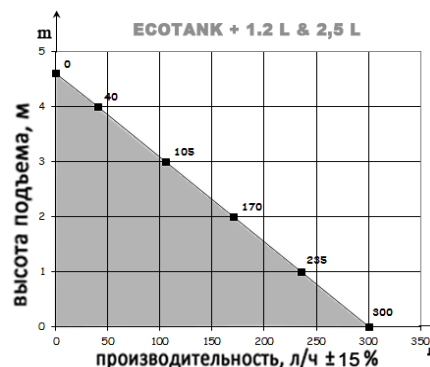
Размеры насоса позволяют его размещение под холодильными витринами, испарителями и холодильными шкафами.

Технические характеристики

ECOTANK+	1.2	2.5
Вид жидкости: конденсат pH > 2.5 и температуры	< 40°C	< 40°C
Питание/ Мощность	230 В 50 Гц / 65 Вт	
Температура использования:	3°C-45°C	3°C-45°C
Температура хранения	0°C -70°C	0°C -70°C
Класс (класс безопасности аппарата)	I	I

Максимальная производительность	300 л/ч	300 л/ч
Максимальная высота нагнетания	4,6 метров	
Продолжительность включения:	S3 (30%) 170 с ВКЛ / 340 с ВЫКЛ	
Встроенная аварийная сигнализация: Нормально-разомкнутый + нормально-замкнутый контакт	3А макс., резистивный при 250В 50 Гц	3А макс., резистивный при 250В 50 Гц
Резервуар	1.2 л	2.5 л
Термозащита мотора	Да	Да
Индекс IP	IP24	IP24
Высота насоса	12.9 см	15.9 см
Допустимая высота над уровнем моря	< 2500 м	

Убедитесь, что эти характеристики соответствуют требованиям вашего оборудования.



② УСТАНОВКА

2.a РЕКОМЕНДАЦИИ

Настоящее устройство не предназначено для использования лицами (в том числе детьми) с ограниченными физическими, сенсорными или умственными возможностями, а также лицами, не имеющими соответствующих знаний и опыта, за исключением случая, когда такие лица прошли соответствующее обучение человеком, отвечающим за их безопасность, предварительно ознакомившись с инструкциями по работе с устройством или выполняют работы под наблюдением.

Настоящее устройство может использоваться детьми младше 8 лет и лицами с ограниченными физическими, сенсорными и ментальными способностями, а также лицами без соответствующего опыта и навыков, если они используют устройство под наблюдением или если они были ознакомлены с инструкциями по безопасному использованию устройства и если понятны все риски, связанные с использованием устройства. Дети не должны играть с устройством. Очистка и обслуживание не должны выполняться детьми без наблюдения.

2.b УСТАНОВКА



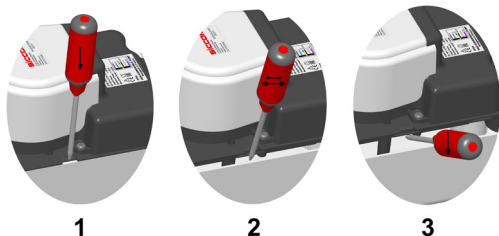
Для облегчения крепления (по указанной ниже схеме).

NB: Перед началом работы снимите зажим блокировки поплавка

1- Отрежьте хомут плоскогубцами справа от этикетки,

2- Потяните за этикетку, чтобы выбросить хомут и этикетку

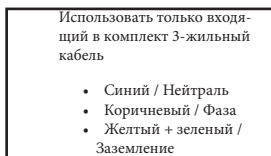
Резервуар можно снять. Установка насоса на резервуаре обратима — это облегчает выполнение электрических и гидравлических соединений. Насос должен быть установлен ниже устройства, с которого сливается конденсационная вода, с помощью входящих в комплект двух винтов, крепежных штифтов, а также пузырькового уровня, таким образом, чтобы обеспечить точное горизонтальное положение резервуара. **Аппарат не должен погружаться под воду, не должен устанавливаться вне помещения или в сыром помещении, не может работать при нулевой температуре и ниже.**



2.c ПОДКЛЮЧЕНИЕ ПИТАНИЯ

Прежде, чем производить любые действия с насосом, необходимо

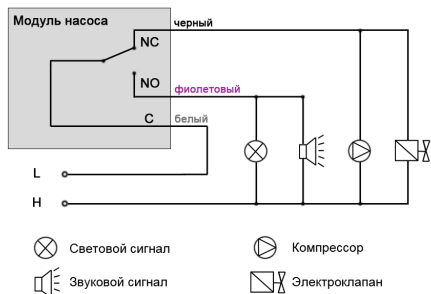
отключить питание сети. Электрическое подключение должно осуществляться квалифицированным специалистом с соблюдением всех действующих в стране норм и стандартов. Используйте исключительно трехжильный провод земля-фаза-ноль (в комплекте) с обязательным заземлением (аппарат класса защиты I).



Согласно правилам безопасной установки, в стационарных кабель-каналах должно быть предусмотрено устройство отключения электропитания, с расстоянием размыкания контактов, обеспечивающим полное отключение при возникновении условий токовой перегрузки класса III, обеспечивающее размыкание всех полюсов.

2.d ЭЛЕКТРИЧЕСКОЕ ПОДКЛЮЧЕНИЕ АВАРИЙНОЙ СХЕМЫ

В устройстве используется переключающий контакт с максимальной отключающей способностью 3А при 250В (резистивн). Используйте аварийный сигнал (звуковой или визуальный сигнал), установленный вашими силами для информирования о любых рисках переливания (нормально-разомкнутый контакт) для отключения производства конденсата (нормально-замкнутый контакт). Использовать только входящий в комплект 3-жильный кабель:



2.e ГИДРАВЛИЧЕСКОЕ СОЕДИНЕНИЕ

Вы можете использовать одно или несколько из четырех отверстий Ø 27,5 мм, сломав крышку отверстием для сбора отводимых вод, при необходимости используя наш редуктор арт. GCO78H2008 (не входит в комплект поставки) для диаметров 40, 32 и 25 мм. Нагнетание выполняется на выходе перепускного клапана, у которого есть гладкий патрубок Ø 12 мм для трубы внутренним диаметром 10 мм. Используя входящий в комплект редуктор (редуктор Ø 12/8 мм + промежуточная труба), вы можете соединить трубу ПВХ Ø 6x9 мм. ВНИМАНИЕ: при таком монтаже производительность будет снижена. Убедитесь, что используемый шланг обеспечивает полностью герметичное соединение с механическим предохранением, соответствующее производительности и давлению этого насоса.

Ввод в эксплуатацию: Постепенно наполняя резервуар насоса водой, дождитесь его включения и последующего выключения. Повторите испытание, увеличив скорость наполнения. Убедитесь в корректном

срабатывании аварийной схемы – отключении установки или

подаче звукового или светового сигналов при достижении критического уровня.

③ ОБСЛУЖИВАНИЕ

Данная операция выполняется квалифицированным специалистом и всегда проводится на оборудовании, отключенном от электрической сети. Резервуар подлежит регулярной очистке изнутри. Для этого нужно снять насос и

использовать раствор с добавлением 5% белизны. На одну минуту запустить насос с этой жидкостью.

Затем обильно промыть чистой водой, включив насос на одну минуту. После этого удостовериться в соответствии всех электрических и гидравлических соединений и выполнить описанные выше инструкции по пусконаладке. Если шнур питания поврежден, во избежание риска поражения током, он должен быть заменен производителем, сервисной службой или специалистом с соответствующей квалификацией.

④ БЕЗОПАСНОСТЬ

- Siccom строго рекомендует подключение аварийной схемы для оповещения о риске перелива и остановки оборудования, вырабатывающего конденсат.
- Температурная защита двигателя с автоперезапуском
- Наличие заземляющего провода (I класс защиты)

⑤ ГАРАНТИЯ

Гарантируется работоспособность насоса на момент отгрузки.

Гарантийный срок на изделия SICCOM от любых неисправностей – 1 года (12 месяца) с момента приобретения. В случае обнаружения дефекта, покупателя, находящегося не во Франции, должны переслать неисправный насос ближайшему дистрибьютеру оплаченным отправлением. Все возвращенные изделия будут подвергнуты комплексному исследованию на предмет происхождения, соответствия заводскому коду и заявленным техническим характеристикам. Если будет установлено, что неисправность не связана с неправильной эксплуатацией насоса и рекомендации данного руководства соблюдены в полном объеме, то изделие будет отремонтировано или заменено.

ОГРАНИЧЕНИЯ:

Любая неявная гарантия будет ограничена действием гарантии,

определенной выше. Во всех случаях ответственность, связанная с гарантией SICCOM SAS, ограничена заменой или ремонтом изделия и стоимостью его доставки по исходному адресу потребителя.

НИ ПРОДАВЕЦ, НИ ИЗГОТОВИТЕЛЬ НЕ ЯВЛЯЮТСЯ ОТВЕТСТВЕННЫМИ ЗА ПОВРЕЖДЕНИЯ ИЛИ УБЫТКИ, НЕПОСРЕДСТВЕННО СВЯЗАННЫЕ С ИЗДЕЛИЕМ, ИЛИ ЕГО ИСПОЛЬЗОВАНИЕМ (ВКЛЮЧАЯ ПОТЕРЮ ПРИБЫЛИ, ТОВАРООБОРОТА, ПОВРЕЖДЕНИЯ ТОВАРОВ ИЛИ ПОВРЕЖДЕНИЯ, ПОЛУЧЕННЫЕ ФИЗИЧЕСКИМИ ЛИЦАМИ, НЕПОСРЕДСТВЕННО СВЯЗАННЫЕ С ИЗДЕЛИЕМ ИЛИ ЕГО ИСПОЛЬЗОВАНИЕМ), ИЛИ ЛЮБОЕ ИНОЕ ПРИЧЕНЕНИЕ ВРЕДА, ЯВЛЯЮЩЕГОСЯ РЕЗУЛЬТАТОМ ИСПОЛЬЗОВАНИЯ ИЗДЕЛИЯ ИЛИ НЕСПОСОБНОСТИ ЕГО ИСПОЛЬЗОВАНИЯ. ПОЛЬЗОВАТЕЛЬ СОГЛАШАЕТСЯ, ЧТО В ДАННОЙ СИТУАЦИИ ИМ НЕ МОГУТ ПРЕДЪЯВЛЯТЬСЯ ПРЕТЕНЗИИ, ОН НЕ МОЖЕТ ТРЕБОВАТЬ КОМПЕНСАЦИИ.

ГАРАНТИЯ НЕ ДЕЙСТВИТЕЛЬНА В СЛЕДУЮЩИХ СЛУЧАЯХ:

- Корпус мотора насоса вскрывался
- Подключение к сети электропитания производилось некорректно
- Насос использовался для жидкости, не являющейся водным конденсатом кондиционера
- Насос эксплуатировался с нарушением данного руководства
- Аварийная схема не подключалась

Прежде, чем начать использовать изделие, пользователь должен убедиться в том, что изделие будет использоваться по назначению. Пользователь несет ответственность за любые возможные риски и последствия, связанные с установкой и использованием изделия.

SICCOM SAS оставляет за собой право вносить изменения в изделия без предварительного уведомления клиентов.

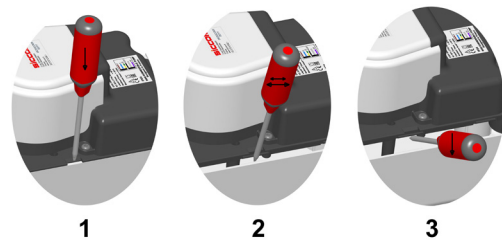


① DESCRIÇÃO

ECOTANK+ é uma bomba centrífuga monobloco de grande fluxo que permite evacuar as águas de condensados provenientes de sistemas de climatização ou de refrigeração, ou de caldeiras de condensação de gás. As suas alturas são particularmente adaptadas às montras refrigeradas, evaporadores e armários frigoríficos.

Características técnicas

ECOTANK+	1.2	2.5
Tipo de líquido: Água de condensados com um pH > 2,5 e uma temperatura	< 40 °C	< 40 °C
Alimentação/Potência	230 V 50 Hz / 65 W	
Temperatura ambiente	3 °C a 45 °C	3 °C a 45 °C
Temperatura de armazenamento	0 a 70 °C	0 a 70 °C
Classe (aparelho de classe)	1	1
Fluxo máximo	300 l/h	300 l/h
Refluxo máximo	4,6 metros	
Factor de funcionamento:	S3 (30%) 170 s ON / 340 s OFF	
Alarme integrado: Contacto NO + NF	3A máx. resistiva a 250V 50 Hz	3A máx. resistiva a 250V 50 Hz
Capacidade do recipiente	1,2 l	2,5 l
Proteção térmica do motor	Sim	Sim
Índice de proteção	IP24	IP24
Altura da bomba	12,9 cm	15,9 cm
Altitude de utilização	< 2500 m	



2.c LIGAÇÃO ELÉTRICA DA ALIMENTAÇÃO

Antes de qualquer intervenção no aparelho, é obrigatório cortar a alimentação elétrica da rede. A ligação elétrica deve ser efetuada por um profissional qualificado, respeitando as normas em vigor do país. Utilize apenas o cabo da alimentação 2P + T fornecido, que deve ser obrigatoriamente ligado à terra (aparelho de classe 1).

Utilize exclusivamente o cabo fornecido com 3 condutores

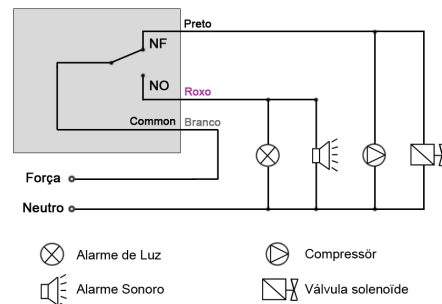
- Azul/Neutro
- Castanho/Fase
- Amarelo + verde/Terra

Deverá haver um meio de desligar da rede da alimentação com uma distância de abertura dos contactos de todos os pólos, assegurando um corte completo nas condições de categoria de sobretensão III nas canalizações fixas, de acordo com as regras de instalação.

2.d LIGAÇÃO ELÉTRICA DO ALARME

Tem um contacto inversor que possui um poder máximo de corte de 3A abaixo de 250V (resistivo). Utilize o alarme (sinal sonoro ou visual) instalado por si para informar de qualquer risco de transbordo (contacto NO) para cortar a produção de condensados (contacto NF). Deve utilizar o cabo fornecido com 3 condutores:

- Preto = Normalmente fechado = NF
- Branco = Comum = C
- Violeta = Normalmente aberto = NO



2.e LIGAÇÃO HIDRÁULICA

Pode utilizar um ou vários dos quatro orifícios com Ø 27,5 mm, quebrando o opérculo com uma chave de fendas para recolher as águas a evacuar utilizando eventualmente o nosso redutor com a referência GCO78H2008 (não fornecido) para diâmetros de 40, 32 e 25 mm. O refluxo efetua-se na saída da válvula anti-retorno que possui uma ponteira lisa de Ø 12 mm para um tubo com um diâmetro interno de 10 mm. Ao utilizar o kit redutor fornecido (redutor com Ø 12/8 mm + tubo intermédio), pode ligar um tubo em PVC de Ø 6x9 mm. Atenção: Com esta montagem, os fluxos serão reduzidos. Certifique-se de que o tubo utilizado permite uma ligação perfeitamente estanque e mecanicamente segura para permanecer compatível com o fluxo e pressão desta bomba.

Colocação em funcionamento: Deite água na bomba até que ela comece a funcionar e depois pare. Repita este teste, continuando a deitar rapidamente a água para atingir o nível de alarme e reparar que esta segurança está a funcionar bem: Indicador luminoso ou sinal sonoro, ou paragem da produção de condensados.

③ MANUTENÇÃO

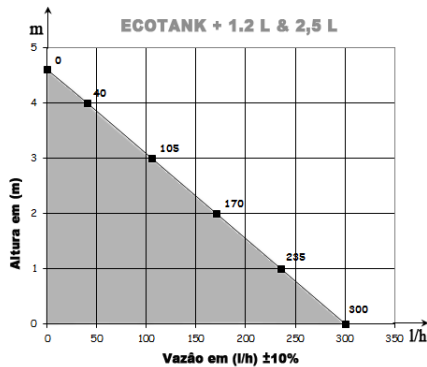
Esta operação deve ser efetuada por um profissional qualificado e sempre desligado da alimentação. O interior do recipiente deve ser limpo regularmente retirando a bomba do recipiente e utilizando uma solução adicional de 5% de lixívia. Deixe a bomba funcionar durante um minuto com este líquido.

A seguir, passe com água limpa, deixando a bomba funcionar durante um minuto. A seguir, certifique-se de que todas as ligações elétricas e hidráulicas se encontram em conformidade e efetue as instruções de colocação em funcionamento descritas anteriormente. Se o cabo estiver danificado, deve ser substituído pelo fabricante, pelo seu serviço pós-venda ou por pessoas com qualificação semelhante, para evitar quaisquer perigos.

④ SEGURANÇA

- A Siccom recomenda fortemente que ligue o cabo de alerta de

Certifique-se de que todas estas características são compatíveis com as que são necessárias para a sua aplicação.



② INSTALAÇÃO

2.a RECOMENDAÇÕES

Este aparelho não se destina a ser utilizado por pessoas (incluindo crianças) com capacidades físicas, sensoriais ou mentais reduzidas ou com falta de experiência e conhecimentos, a não ser que lhes tenha sido dada supervisão ou instruções relativas à utilização do aparelho por uma pessoa responsável pela sua segurança.

Este aparelho pode ser utilizado por crianças com, pelo menos, 8 anos e por pessoas com capacidades físicas, sensoriais ou mentais reduzidas ou com falta de experiência ou conhecimentos se forem correctamente supervisionadas ou se lhes forem dadas instruções relativas à utilização do aparelho com toda a segurança, e se os riscos incorridos forem tidos em conta. As crianças não devem brincar com o aparelho. A limpeza e manutenção não devem ser feitas por crianças sem supervisão.

2.b IMPLEMENTAÇÃO

! O recipiente pode ser retirado da bomba para facilitar a sua fixação (segundo o esquema apresentado em baixo).

NB: Antes da colocação em funcionamento, retirar a braçadeira de cunha flutuante em :

- 1- Corte o colar de nylon com um alicate de corte à direita da etiqueta,
- 2- Puxe a etiqueta para eliminar o colar.

A montagem da bomba no recipiente é reversível para facilitar as ligações elétricas e hidráulicas. A bomba deve ser instalada por baixo do aparelho que produz as águas de condensados utilizando os dois parafusos e as cavilhas de fixação fornecidas e com a ajuda de um nível de bolha para garantir que o recipiente fica bem na horizontal.

Esta bomba não é submersível. Não deve ser instalada no exterior dos locais ou numa zona húmida, e deve ser mantida afastada do gelo.

- **nível elevado a um alarme que pare a produção de condensados.**
- O motor da bomba tem um corte do circuito térmico com reinício automático.
- Ligaç o do fio da terra (aparelho de classe 1)

5 GARANTIA

  garantido o perfeito estado de funcionamento da sua bomba aquando da entrega. As bombas produzidas pela SICCOM SAS t m uma garantia de 1 anos (12 meses) a partir da data de fatura o da SICCOM SAS contra qualquer anomalia de funcionamento. Os clientes que n o estejam localizados em Fran a devem, no caso de anomalia constatada, devolver a bomba, com porte pago, ao distribuidor da SICCOM SAS mais pr ximo. Todos os produtos devolvidos ser o objecto de uma an lise completa de origem e funcionamento relativamente ao seu c digo de rastreabilidade e desempenhos t cnicos constatados. No caso de aus ncia de anomalia associada a uma utiliza o incorreta da bomba e respeito das instru es de instala o, o produto ser  substituído ou reparado.

RESTRIC ES:

Qualquer garantia impl cita estar  limitada   dura o da garantia expressa acima indicada. Em todos os casos, a responsabilidade associada   garantia da SICCOM SAS limita-se estritamente   substitui o ou repara o do produto fornecido, acrescida do custo do seu transporte at  ao local de entrega de origem.

O VENDEDOR OU O FABRICANTE N O ASSUME QUALQUER RESPONSABILIDADE NO CASO DE FERIMENTO OU DANOS DIRETAMENTE RELACIONADOS COM O PRODUTO OU RESULTANTES DA SUA UTILIZA O (INCLUINDO, MAS N O SE LIMITANDO A, PERDAS DE LUCROS FINANCEIROS, PERDAS DE VOLUMES DE NEG CIOS, DANOS MATERIAIS OU PESSOAIS DIRETAMENTE RELACIONADOS COM O PRODUTO OU RESULTANTES DA SUA UTILIZA O), BEM COMO NO CASO DE QUALQUER PREJUÍZO RESULTANTE DA UTILIZA O OU IMPOSSIBILIDADE DE UTILIZA O DO PRODUTO, O UTILIZADOR CONCORDANDO QUE ESTA SITUA O N O PODER  RESULTAR EM QUALQUER INDEMNIZA O E COMPENSA O.

A GARANTIA SER  INVALIDADA NOS SEGUINTE CASOS:

- Cobertura do motor da bomba aberta
- Produto ligado a uma m  alimenta o
- Bomba utilizada com qualquer outro l quido para al m de  gua de condensados
- M  utiliza o da bomba por parte do cliente
- Alarme n o conetado

Antes de qualquer utiliza o, o utilizador ir  determinar a compatibilidade do produto com a utiliza o pretendida. Ir  assumir qualquer risco e implica o legal relativamente   sua utiliza o e instala o.

A SICCOM SAS reserva-se o direito de alterar total ou parcialmente o produto sem informar previamente os seus clientes

TR

1 TANIM

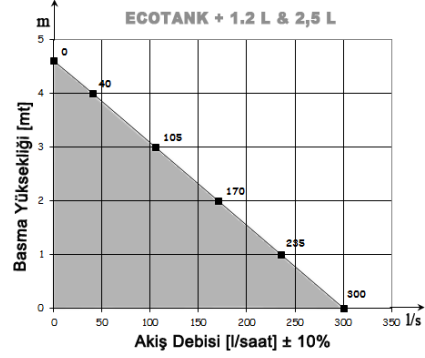
L'ECOTANK+, ısıtma veya sođutma sistemlerinden ya da gazlı yođuşmalı kombilerden  anan yođuşma sularının tahliyesini sađlayan y ksek debili monoblok santrif j pompasıdır. Y kseklikleri sođutmalı vitrinler, buharlaştırıcılar ve sođutmalı teđhir dolapları i in  zellikle uygundur.

Teknik  zellikler

ECOTANK+	1.2	2.5
Sıvı tipi: yođuşma sularını, pH > 2,5 ve sıcaklık	< 40�C	< 40�C
Voltaj/Gu�	230 V 50 Hz / 65 W	
Ortam sıcaklıđı	3�C ile 45�C arası	3�C ile 45�C arası
Depolama sıcaklıđı	0 ile 70�C arası	0 ile 70�C arası
Sınıf (cihaz sınıfı)	1	1
Maksimum debi	300 l/sa	300 l/sa
Maksimum basma y�ksekliđi	4,6 metre	
�alıřma fakt�r�:	S3 (%30) 170 s A�IK / 340 s KAPALI	
Entegre alarm: NO + NC kontađı	250V 50 Hz i�in 3A maks direnil y�k	250V 50 Hz i�in 3A maks direnil y�k
Rezervuar kapasitesi	1,2 l	2,5 l
Motor ısı koruması	Evet	Evet
Koruma indeksi	IP24	IP24
Pompa y�ksekliđi	12,9 cm	15,9 cm

Kullanım rakımı	< 2500 m
-----------------	----------

T m bu teknik  zelliklerin, yapacađınız uygulama i in gereken teknik  zelliklerle uyumlu olduđundan emin olun.



2 KURULUM

2.a TAVSİYELER

Bu cihazın  ocuklar dahil fiziksel, duyuşsal veya zeka kapasiteleri d řk kiřiler ya da deneyim veya bilgi sahibi olmayan kiřiler tarafından kullanılması uygun deđildir. Bu gibi kiřiler cihazı yalnızca g venliklerinden sorumlu bir kiřinin yardımıyla g zetim veya cihazın kullanımıyla ilgili  n talimatlar alırlarsa kullanabilirler.

En az 8 yařındaki  ocuklar ya da fiziksel, duyuşsal veya zeka kapasiteleri d řk kiřiler ya da deneyim veya bilgi sahibi olmayan kiřiler, d zg n řekilde g zetim altında tutulurlarsa veya cihazı g venle kullanma talimatları kendilerine verilirse ve ilgili riskler dikkate alınır bu cihazı kullanabilirler.  ocukların bu cihazla oynamasına izin verilmemelidir. Kullanıcı tarafından temizleme ve bakım iřleri g zetimsiz  ocuklar tarafından ger ekleřtirilmemelidir.

2.b MONTAJ



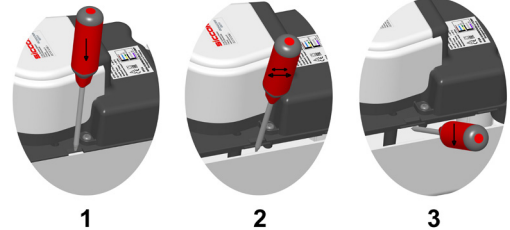
Rezervuarı yerine daha kolay sabitleyebilmek (ařađdaki řekle uygun olarak).

 NEMLİ:  alıřtırmadan once řamandıra kelep esini řu řekilde  ıkartın:

- 1- İřaretili etiketin sađındaki bađlı sarđıyı pense ile kesiniz,
- 2- Bađlı sarđıyı etiketi  ekerek atınız.

Rezervuarın  zerine monte edilmiř pompa, elektrikli ve hidrolik bađlantıların kolayca yapılabilmesi i in tekrar rezervuardan ayrılabilir. Pompayla birlikte verilen iki vida ve somunlar kullanılarak ve rezervuarın d z durması i in su terazisinin yardımıyla, pompa yođuşma sularını  reten cihazın alt tarafına monte edilmelidir.

Bu pompa su altında kullanılmaz, binaların dıřına veya nemli ortamlara



takılmamalıdır ve donmasına izin verilmemelidir.

2.c řEBEKE ELEKTRİĐİNE BAĐLANTI

Cihaz  zerinde yapılan t m m dahalelerde řebeke elektrđiđinin kesilmesi zorunludur. Elektrik bađlantıları, uzman bir elektrikli tarafından  lkede y r rlukte olan normlara uygun olarak yapılmalıdır. Sadece birlikte verilen 2P + T g c kablosunu, mutlaka topraklanmıř olarak kullanın (sınıf 1 cihaz).

Sadece birlikte verilen 3 telli kabloyu kullanın

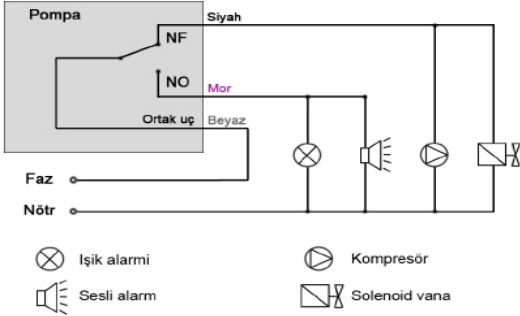
- Mavi/N tr
- Kahverengi/Faz
- Sarı + yeřil / Topraklama

Kurulum talimatlarına uygun olarak sabit hatlarda, t m kutuların kontak a ma mesafesinin kategori III y ksek gerilim řartlarında devrenin tam olarak kesilmesini sađlayacak řekilde ayarlandıđı bir řebeke elektrđiđini kesme y ntemi  ng r lm ř olmalıdır.

2.d ALARMIN ELEKTRİK BAĐLANTILARI

250V i in maksimum 3A (direnil) kesme g c ne sahip bir invert r kontađını bulunuyor. T m tařma risklerini haber vermesi (NO kontađı) ve yođuşma suyu  retimini kesmek (NC kontađı) i in kendi kuracađınız alarmı (sesli veya g rsel uyarı) kullanın. Birlikte verilen 3 telli kablo kullanılmalıdır:

- Siyah = normalde kapalı = NC
- Beyaz = Ortak = C



2.e HİDROLİK BAĞLANTILAR

Tahliye edilecek sıvıları toplamak için dört adet Ø 27,5 mm'lik delikten birini veya daha fazlasını, kapakçığını bir tornavidayla kırarak kullanabilirsiniz ve 40, 32 ve 25 mm çapları için GCO78H2008 referans numaralı redüktörümüzü (birlikte verilmez) kullanabilirsiniz. Sıvı tahliyesi, iç çapı 10 mm borular için Ø 12 mm yumuşak uçlu tek yönlü vananın çıkışında yapılır. Birlikte verilen redüktör kitini (Ø 12/8 mm redüktör + ara boru) kullanarak, Ø 6x9 mm'lik bir PVC boruya bağlayabilirsiniz. NOT: Bu montajda, elde edilen debiler azalacaktır. Kullanılan hortumun, bu pompanın debisi ve basıncıyla uyumlu kalması için kesinlikle sızdırmaz ve mekanik olarak sabitlenmiş bir bağlantı kurulmasına olanak tanıdığından emin olun.

İşletmeye alma: Çalışmaya başlayıp durana kadar pompanın içine su dökün. Alarm seviyesine ulaşması için hızla su dökmeye devam etmek suretiyle ve bu emniyetin düzgün çalıştığını gözlemlemek için bu denemeyi tekrarlayın: bakarak veya sesli uyarıyla veya yoğunlaşma suyu üretiminin durmasıyla.

③ BAKIM

Bu işlem kalifiye bir profesyonel tarafından ve mutlaka elektrik kesilerek yapılmalıdır. Rezervuarın içi, rezervuar pompası geri çekilerek ve %5 çamaşır suyu ilave edilmiş bir çözeltili kullanılarak düzenli olarak temizlenmelidir. Pompayı bu sıvıyla bir dakika boyunca çalıştırın.

Daha sonra, pompayı bir dakika boyunca çalıştırarak bol temiz suyla durulayın. Ardından, tüm elektrik ve hidrolik bağlantıların uygun durumda olduğunu doğrulayın ve yukarıda açıklanan işletmeye alma talimatlarını uygulayın. Kabloda hasar varsa, tüm tehlikelerin bertaraf edilmesi için kabloların üreticisi, satış sonrası hizmetleri veya benzer vasıflara sahip kişiler tarafından kablo değiştirilmelidir.

④ GÜVENLİK

- SICCOM taşma seviyesi kablosunun yoğunlaşma suyu üretimini durdurabilen bir alarmla bağlanmasını şiddetle tavsiye eder.
- Pompanın motorunda, ısıya bağlı çalışan ve otomatik resetlenen bir kısa devre bulunur.
- Topraklama kablosu (sınıf 1 cihaz)

⑤ GARANTİ

Pompanızın teslimat sırasında tam ve çalışmaya elverişli olduğu garanti edilmiştir. SICCOM SAS tarafından imal edilen pompalar, SICCOM SAS tarafından fatura edildiği tarihten itibaren 1 yıl (12 Ay) boyunca tüm işlev bozukluklarına karşı garantilidir. FRANSA dışındaki Müşteriler, bir kusurun belirlenmesi halinde kargo ücretini kendileri ödeyerek pompayı en yakın SICCOM SAS distribütörüne ulaştırmalıdır. Geri gönderilen tüm ürünler, takip numarası kullanılarak ve tespit edilen teknik performansa dayanan komple bir kaynak ve işlev incelemesinden geçer. Kusur, pompanın yanlış kullanılmasıyla kaynaklanmıyorsa ve kurulum talimatlarına uyulduysa, ürün tamir edilecek veya yenisi ile değiştirilecektir.

KISITLAMALAR:

Zımnî garantiler yukarıda belirtilen açık garantinin süresiyle sınırlıdır. Her koşulda, garanti kapsamında SICCOM SAS'a ait sorumluluk kusurlu ürünün değiştirilmesi veya tamir edilmesi ve ilk gönderildikleri adrese kargolama masraflarıyla sınırlıdır.

NE SATICI, NE DE ÜRETİCİ ÜRÜNLE DOĞRUDAN BAĞLANTILI OLARAK VEYA ÜRÜNÜN KULLANILMASININ ARDINDAN OLUŞAN MALİ ZARAR, CİRODA AZALMA, MALA VEYA CANA ZARAR DAHİL ANCAK BUNLARLA SINIRLI OLMAMAK ÜZERE TÜM YARALANMA, HASAR VE ZARAR DURUMLARINDA HİÇBİR SORUMLULUK KABUL ETMEZ. ÜRÜNÜN KULLANILMASI YA DA KULLANILMASININ MÜMKÜN OLMAMASI NEDENİYLE ORTAYA ÇIKAN ZARARLAR DA BUNA DAHİLDIR VE KULLANICI BU KONUMUN RÜCU HAKKI İÇERMEDİĞİNİ VE TELAFİSİ OLMADIĞINI KABUL EDER.

GARANTİ AŞAĞIDAKİ DURUMLARDA GEÇERSİZ KALIR:

- Pompa motor kapağının açılması
- Ürünün yanlış voltaja bağlanması
- Cihazın yoğunlaşma suyu haricinde başka bir sıvı ile çalıştırılması
- Pompanın müşteri tarafından yanlış kullanılması
- Alarmın bağlanmaması

Her kullanımdan önce, kullanıcı ürünün kullanmak istediği işe uygun olup olmadığını belirlemelidir. Kullanım veya kurulum ile ilgili ortaya çıkan tüm riskler ve yasal sonuçlar kullanıcıya aittir.

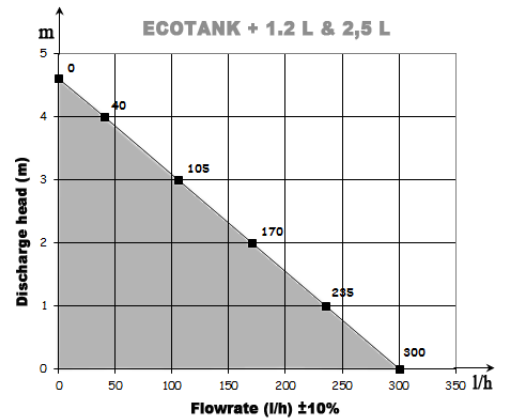
SICCOM SAS ürünün tamamını ya da bir kısmını müşterilerini önceden ikaz etmeksizin değiştirme hakkını saklı tutar;

① İko Tëk+ एक उच्च प्रवाह दर वाला एक केन्द्रापसारक मोनोब्लॉक पंप है जो वातानुकूलक अथवा प्रशीतन अथवा गैस बॉयलरों में संघनितों की निष्पादन के लिए इस्तेमाल किया जाता है। इसकी 129/159 मिमी. की ऊँचाई विशेष रूप से प्रशीतिता दर्शाने वाले, वाष्पीकरण और प्रशीतित कैबिनेट्स के लिए उपयुक्त है।

तकनीकी विशेषताएँ :-

इकोTëक+	1.2	2.5
तरल प्रकार : पीएच >2.5 के साथ घनीभूत होती है और तापमान	<40°C	<40°C
विद्युत आपूर्ति / विद्युत परिचालन तापमान	230 वोल्ट 50 हर्ट्ज / 65 वॉट	3°C-45°C
भंडारण तापमान	0-70°C	0-70°C
कक्षा : कक्षा 1 उपकरण अधिकतम प्रवाह	1	1
अधिकतम प्रवाह	300 लीटर / घंटा	300 लीटर / घंटा
अधिकतम प्रवाह ऊँचाई	4.6 मीटर	
कार्य कारक	एस3 (30 प्रतिशत) 170 सैकेण्ड चालू / 340 सैकेण्ड बन्द	
अन्तःयोजित घंटी :	3 एम्पेयर अधिकतम 250 वोल्ट 50 हर्ट्ज पर प्रतिरोधी क्षमता	3 एम्पेयर अधिकतम 250 वोल्ट 50 हर्ट्ज पर प्रतिरोधी क्षमता
एनओ / एनसी सम्पर्क		
टैंक आयतन	1.2 लीटर	2.5 लीटर
मोटर थर्मल सुरक्षा	उपलब्ध	उपलब्ध
प्रवेश सुरक्षा	आईपी 24	आईपी 24
पम्प ऊँचाई	12.9 सेमी.	15.9 सेमी.
अधिकतम परिचालन ऊँचाई (एल्टीट्यूड)	< 2,500 मीटर (8,200 फिट)	

सुनिश्चित करें कि ये सभी विशेषताएँ आपके उपकरण के लिए पूरी तरह से संगत हैं।



② स्थापना

2.ए सिफारिशें

यह उपकरण निम्न शारीरिक, संवेदी अथवा मानसिक क्षमताओं अथवा पूर्व अनुभव अथवा ज्ञान के बिना किसी भी व्यक्ति (बच्चों सहित) के उपयोग के लिए अभिप्रेत नहीं है, जब तक कि उनकी सुरक्षा के लिए जिम्मेदार व्यक्ति या पर्यवेक्षक व्यक्ति के माध्यम से इस उपकरण से अभिगम न हो अथवा पूर्व निर्दिष्ट न हों।

इस उपकरण का उपयोग 8 वर्ष से अधिक आयु वर्ग के बच्चों

और कम शारीरिक, संवेदी या मानसिक क्षमताओं वाले लोगों द्वारा या पूर्व अनुभव या ज्ञान के बिना किया जा सकता है यदि उनकी ठीक से निगरानी की जाये अथवा उपकरण के सुरक्षित उपयोग के बारे में निर्देश दिए गए हों और यदि शामिल जोखिमों को समझ लिया गया है। बच्चों को उपकरण के साथ खेलने की अनुमति नहीं दी जानी चाहिए। बिना निगरानी के बच्चों द्वारा सफाई और रखरखाव नहीं की जानी चाहिए।

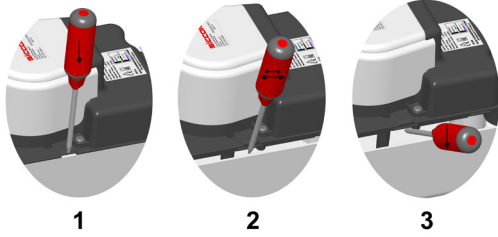
2.बी टॉगना

! टैंक को इसके लगाव की सुविधा के लिए पम्प से हटाया जा सकता है (नीचे दिए गए चित्र के अनुसार)।

ध्यान दें - पंप लगाने से पहले, पंप पर लगे हुए फ्लोट क्लैप पर-

- 1) प्लास्टिक की सफेद तार को लगे हुए फ्लैग लेबल के दाहिनी तरफ से प्लायर से काट लें।
- 2) बाद में फ्लैग लेबल को तार समेत हटा दें

इलेक्ट्रिक और हाईड्रोलिक सम्बन्धों को सुविधाजनक बनाने के लिए पम्प को ट्रे पर घुमाया जा सकता है। यह सुनिश्चित करने के लिए कि टैंक सीधा है, दिए गए दो संलग्नकों के षिकंजे और पेच का उपयोग करके पम्प को उपकरण के नीचे स्थापित किया जाना चाहिए जोकि घनीभूत जल (ड्रेन का पानी) का उत्पादन करता है। यह पम्प पानी में डुबाये रखने योग्य नहीं है और इसे इमारत के बाहर या नम क्षेत्र में स्थापित नहीं किया जाना चाहिए और बर्फ जमा देने वाली ठंड से संरक्षित होना चाहिए।



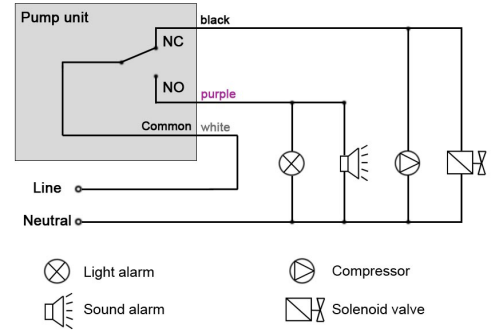
2.सी मुख्य बिजली आपूर्ति सम्बन्ध

उपकरण पर किसी भी हस्तक्षेप से पहले, बिजली की आपूर्ति को काट दिया जाना चाहिए। देश में लागू मानकों के अनुपालन में एक योग्य पेशेवर द्वारा विद्युत सम्बन्ध किया जाना चाहिए। केवल आपूर्ति की गई कंडक्टर + ग्राउंड केबल का ही उपयोग करें, जिसे धरती से जोड़ा जाना चाहिए (कक्षा 1 उपकरण)। सॉकेट का उपयोग केवल स्थापना के बाद ही करना चाहिए।

ओवर-वोल्टेज श्रेणी III के अनुसार पूर्ण कट-ऑफ को सुनिश्चित करने के लिए एक कॉन्टेक्ट स्विच जो सभी विद्युत धाराओं को बन्द करता हो, स्थापना निर्देशों के अनुसार निश्चित स्थापना में प्रदान किया जाना चाहिए।

2.डी घंटी का विद्युत सम्बन्ध

3 एम्पेयर की अधिकतम रूकावट क्षमता 250 वोल्ट (प्रतिरोधी)। ओवरफ्लो (कोई सम्पर्क नहीं) के खतरे को सूचित करने के लिए संघनित उत्पादन (एनसी सम्पर्क) काटने के लिए आपके द्वारा स्थापित घंटी (दृश्यक अथवा श्रव्य घंटी) का उपयोग करें। आपूर्ति की गई तीन-कंडक्टर तार का इस्तेमाल किया जाना चाहिए।



2.ई हाईड्रोलिक सम्बन्ध

पानी को इकट्ठा करने के लिए, पेचकस से टोपी को तोड़ कर, दिए गए व्यास 27.5 मिमी के चार छिद्रों में से एक अथवा अधिक का इस्तेमाल कर सकते हैं, जोकि व्यास 40, 32 और 25 मिमी के लिए आप सम्भवतः हमारे गियर रिड्यूसर संदर्भ जीसीओ78एच2008 (आपूर्ति नहीं किया गया) का इस्तेमाल करके खाली करना है। निकाली चैक वॉल्व से होती है जिसका 10 मिमी. की भीतरी नली के लिए एक 12 मिमी. का एक चिकना अंतिम भाग है। उपलब्ध करवाई गई रिड्यूसर किट (रिड्यूसर व्यास 12/8 मिमी. + मध्यम नली) का इस्तेमाल करके आप व्यास 6x9 मिमी. की पीवीसी नली को जोड़ सकते हैं। सुनिश्चित करें कि वायुरहित और बेहतरीन यांत्रिक रूप से प्रयुक्त नली पूरी तरह को प्रवाह दर और इस पम्प संचालन के दबाव के साथ संगत रहने देगा।

सक्रिय करना : पम्प में कुछ पानी उडेलो जब तक यह चलता और रुक नहीं जाता है : घंटी बजने के स्तर तक पहुँचने और इस सुरक्षा उपकरण के उचित संचालन की जांच करने के लिए पानी को तेजी से डाल कर परीक्षण को फिर से शुरू करें : दृश्य या श्रव्य संकेत अथवा प्रषीतन का बन्द होना।

③ रख-रखाव

यह कार्य एक योग्य पेशेवर द्वारा किया जाना चाहिए और सदैव विद्युत आपूर्ति बन्द करने के साथ। हौद से पम्प को हटाने और 5 प्रतिषत ब्लीच मिश्रण का उपयोग करके हौद के अन्दर नियमित रूप से साफ होना चाहिए। एक मिनट के लिए पम्प के माध्यम से तरल चलायें। इसके बाद, एक मिनट के लिए पम्प चला कर साफ पानी अच्छी तरहचलायें। इसके बाद, जांच लें कि सभी हाईड्रोलिक और विद्युत सम्बन्ध अनुपालन करते हैं और ऊपर वर्णित कार्य निर्देशों का पालन करते हैं। यदि विद्युत तार क्षतिग्रस्त हो जाती है, तो उसे किसी भी संभावित खतरे से बचने के लिए निर्माता, उसकी बिक्री-उपग्रान्त सेवा-प्रदाता अथवा इसी प्रकार के योग्य व्यक्तियों द्वारा प्रतिस्थापित किया जाना चाहिए।

④ सुरक्षा

- सिक्कॉम जोरदार सिफारिश करता है कि उच्च स्तर की घंटी विद्युत तार एक श्रव्य अथवा दृश्य घंटी से जुड़ा हो अथवा संघनन के उत्पादन को रोकने के लिए प्रयोग की जाये।
- पम्प की मोटर को 130 डिग्री सेल्सियस के थर्मल कट-ऑफ और स्वतः चालू के साथ जोड़ा जाए।
- धरती-विद्युत तार की सम्बन्ध स्थापना। (कक्षा 1 युक्ति)

⑤ वारंटी

आपके पम्प को वितरण के समय सही प्रकार से कार्य करने की गारंटी है। सिकॉम एसएएस द्वारा उत्पादित सभी पम्पों की कार्यप्रणाली दोषों के विरुद्ध सिकॉम एसएएस की बीजक (बिल) तिथि से एक वर्ष (12 माह) की गारंटी है। किसी दोष का पता लगने के मामले में, जो ग्राहक फ्रांस में स्थित नहीं हैं उन्हें निकटतम सिकॉम वितरक को पम्प पोस्टेज वापिस करनी चाहिए। लौटाए गए सभी उत्पाद अपने पता लगाने की क्षमता वाले सूचक के सम्बन्ध में मूल और कार्य के सम्पूर्ण विप्लेशण और तकनीकी क्षमता निश्कर्ष के अधीन होंगे। यदि यह निर्धारित किया जाता है कि गलती पम्प के गलत उपयोग से सम्बन्धित नहीं है और यह कि स्थापना निर्देशों की अनुपालना की गई है तो उत्पाद की मरम्मत या प्रतिस्थापित किया जायेगा।

प्रतिबंध

कोई भी अन्तर्निहित गारंटी ऊपर दी गई व्यक्ति की गई गारंटी की अवधि तक सीमित होगी। सभी मामलों में, सिकॉम एस.ए. एस. गारंटी से सम्बन्धित जिम्मेदारी सीमित आपूर्ति वाले उत्पाद की प्रतिस्थापन या मरम्मत से लेकर मूल वितरण स्थान तक अपने परिवहन की लागत तक सीमित है।

सीधे उत्पाद या उसके उपयोग से संबंधित चोटों अथवा क्षति के लिए न तो विक्रेता और न ही निर्माता जिम्मेदार होता है (जिसमें इसके उपयोग के परिणामस्वरूप हो सकने वाले लाभ का नुकसानकारोबार का नुकसान, माल के नुकसान या उत्पाद से सीधे संबंधित व्यक्तियों के नुकसान तक शामिल है पर सीमित नहीं है) अथवा कोई भी पूर्वाग्रह जो उत्पाद का उपयोग करने अथवा उपयोग करने की असमर्थता से उत्पन्न हुआ हो। उपयोगकर्ता इस बात से सहमत है कि यह परिस्थिति में कोई भी दावा कार्य नहीं करेगा और ना ही क्षतिपूर्ति होगी।

निम्नलिखित परिस्थितियों में गारंटी को अवैध किया जायेगा

- पम्प की मोटर का ढक्कन खुला हो।
- उत्पाद को एक गलत बिजली आपूर्ति वोल्टेज से जोड़ा गया हो।
- पम्प को संघनन के अलावा किसी अन्य तरल को फैलाने के लिए इस्तेमाल किया गया हो।
- ग्राहक द्वारा पम्प का गलत उपयोग।
- घंटी का कटा हुआ जुड़ाव

उत्पाद का उपयोग करने से पहले, उपयोगकर्ता को यह निर्धारित करना होगा कि वह उत्पाद के अपने इच्छित उपयोग के साथ संगत है या नहीं। वे इसके उपयोग या स्थापना से उत्पन्न होने वाले सभी जोखिमों और कानूनी प्रभावों के लिए जिम्मेदार होंगे।

सिकॉम एस.ए.एस. अपने ग्राहकों को पूर्व जानकारी दिये बिना पूरी अथवा आंशिक रूप से उत्पाद को संशोधित करने का अधिकार सुरक्षित रखता है।